

DORIN



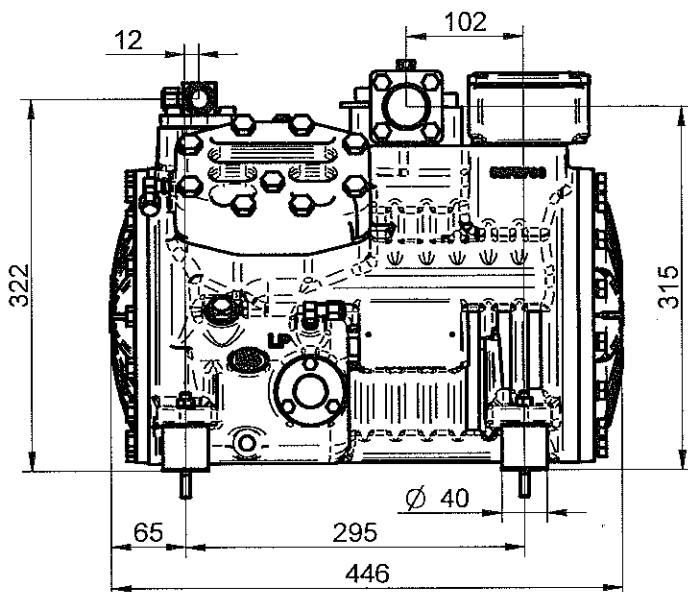
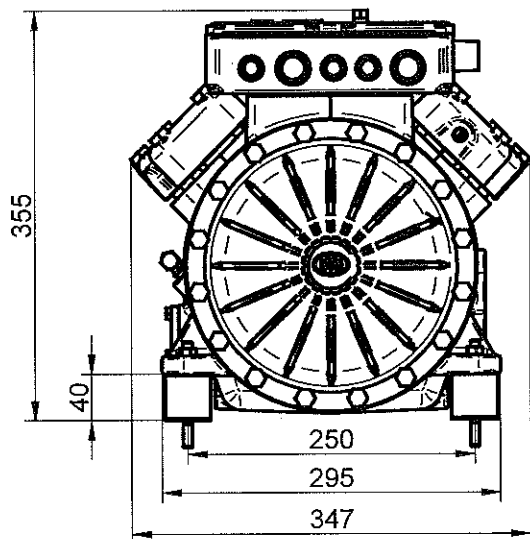
Confronto ingombri M/C. H34 - H35

1-12-10

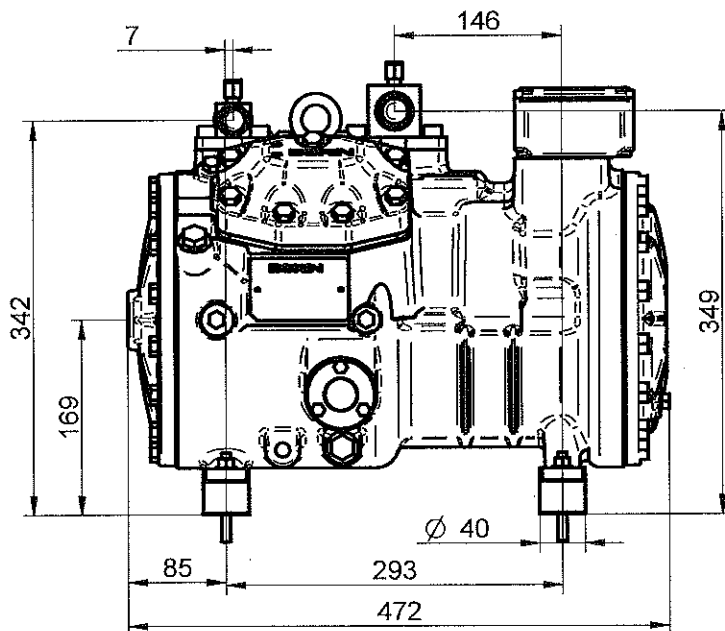
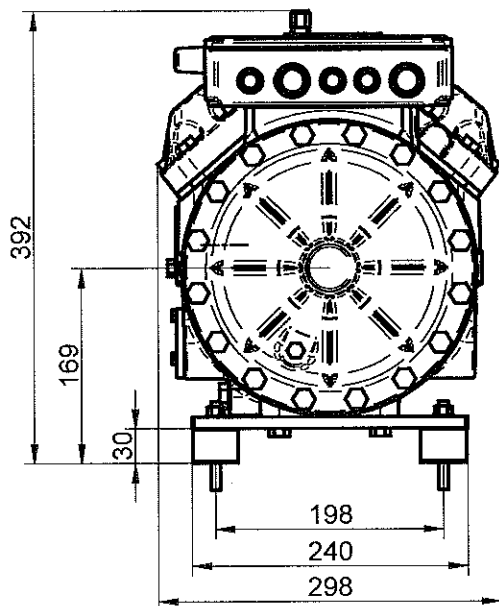
Scala
1:10

n° INGH34-H35

H34



H35



DORIN



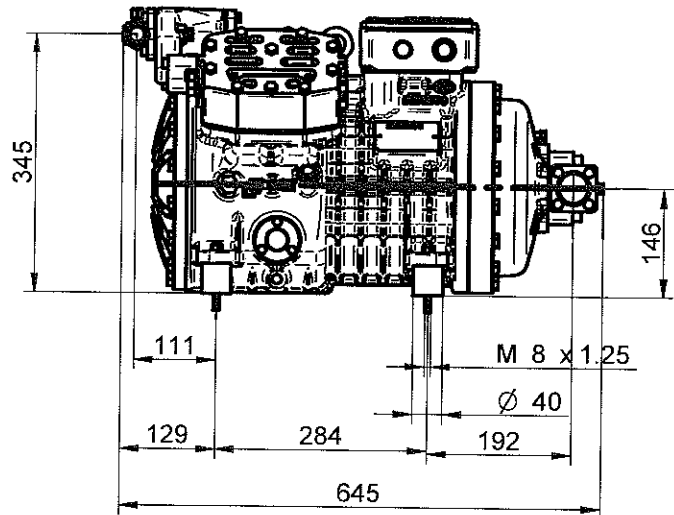
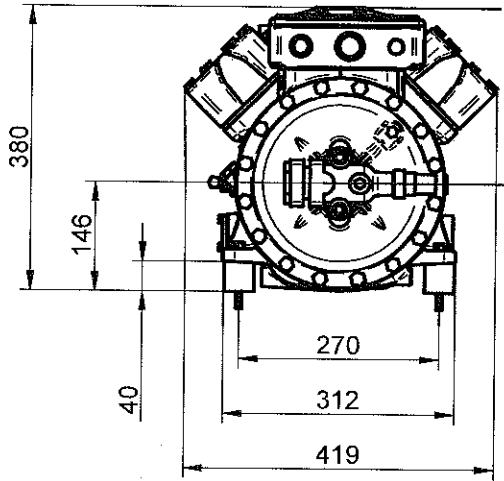
Confronto ingombri M/C. H4 - H41

1-12-10

Scala
1:10

n° INGH4-H41

H4



H41

