



OFFICINE MARIO DORIN SINCE 1918

DORIN[®]
INNOVATION

RESISTENZA CARTER
CRANKCASE HEATER
ТЭН ПОДОГРЕВА КАРТЕРА
KURBELGEHÄUSEERHITZER

2015



BOLLETTINO TECNICO
TECHNICAL BULLETIN
ТЕХНИЧЕСКИЙ БЮЛЛЕТЕНЬ
TECHNISCHE MITTEILUNGEN

Il presente bollettino tecnico descrive i riscaldatori olio utilizzati sulle seguenti gamme di compressori **DORIN**:

Serie H

Serie HI

Serie HEX

Serie HEP

Serie CD

Serie CDS

E su tutte le unità di condensazione da essi derivati:

Serie **TH-THI-AU-AUT-AULN-AUI-RU**.

E' ben noto il fenomeno della migrazione del liquido dal circuito frigorifero al compressore quando il compressore è fermo. Questa migrazione è favorita se il compressore si trova in un posto dove la temperatura ambiente è la più bassa tra quelle che si riscontrano nelle altre parti del circuito, ad esempio quando il compressore è installato all'esterno.

L'accumularsi del liquido nell'olio è estremamente dannoso perché alla partenza del compressore si possono formare schiume che asportano tutto o in parte l'olio del compressore. La resistenza carter, che deve essere inserita a compressore fermo, innalza la temperatura dell'olio riducendo la concentrazione del liquido.

Il riscaldatore è però inefficace contro colpi di liquido dovuti ad accumulo di refrigerante e/o olio nella linea di aspirazione. In questi casi è indispensabile intervenire sulla linea stessa e modificarla secondo la migliore tecnica frigorifera. In generale la linea di aspirazione deve essere inclinata verso il compressore per favorire il ritorno dell'olio al compressore.

This technical bulletin describes the oil heaters used by **DORIN** in the following series of compressors:

H Series

HI Series

HEX Series

HEP Serie

CD Series

CDS Series

And in all condensing units resulting from them:

TH-THI-AU-AUT-AULN-AUI-RU

Series.

The phenomenon of migration of liquid refrigerant migration from the circuit towards the compressor during off cycles is well known. This migration process is favored when the compressor is located where ambient temperature is the lowest as compared to temperatures found within all other parts of the circuit, for example when the compressor is installed outdoors.

The accumulation of liquid refrigerant into the oil is extremely dangerous because whenever the compressor is started, foam formation could totally or partly remove the compressor oil. The crankcase heater, which should be turned on when the compressor is off, increases oil temperature so reducing the refrigerant concentration.

The heater is nevertheless ineffectual against liquid slugging due to the accumulation of liquid refrigerant and/or oil in the suction line. In this case it is necessary to intervene directly on the suction line and modify it according to the most advanced refrigeration technology. In general the suction line must be inclined towards the compressor in order to help oil return to the compressor.

Настоящий Технический Бюллетень представляет ТЭНы подогрева картера, применяемые в следующих сериях компрессоров **DORIN**:

Серия H

Серия HI

Серия HEX

Серия HEP

Серия CD

Серия CDS

A также во всех компрессорно-конденсаторных агрегатах следующих серий:

Серии **TH-THI-AU-AUT-AULN-AUI-RU**.

Хорошо известно явление перемещения жидкого хладагента из холодильной установки в компрессор при его остановки. Возможность этого процесса перемещения особенно высока, если компрессор находится в месте, где окружающая температура ниже температуры холодильной установки, например, когда компрессор установлен на открытом воздухе.

Накопление жидкого хладагента в масле очень опасно, поскольку при пуске компрессора, хладагент начинает интенсивно выделяться с образованием пены, что может привести к полному или частичному выносу масла из компрессора в магистраль холодильной системы.

ТЭН подогрева картера, который должен быть включен, когда компрессор остановлен, повышает температуру масла, сокращая в нем количество хладагента.

ТЭН подогрева картера не способен предотвратить гидроудар, вызванный накоплением масла в линии всасывания. В этом случае, необходимо модифицировать линию всасывания, адаптировав ее следуя обычным монтажным правилам. Согласно им, линия всасывания должна быть наклонена относительно компрессора так, чтобы масло стекало обратно в картер компрессора.

Die vorliegende technische Mitteilung beschreibt die Ölheizungen die bei den folgenden **DORIN** Verdichter-Typen verwendet werden:

H Serie

HI Serie

HEX Serie

HEP Serie

CD Serie

CDS Serie

Sowie auf allen Verflüssigungseinheiten die von ihnen abgeleitet sind:

TH-THI-AU-AUT-AULN-AUI-RU

Serien.

Das Phänomen der Verlagerung des flüssigen Kältemittels in den Verdichter bei Stillstand der Anlage ist bekannt. Diese Verlagerung wird begünstigt, falls der Verdichter sich in einem Raum befindet, dessen Temperatur die niedrigste aller anderen Kreislauftemperaturen ist; zum Beispiel wenn der Verdichter im Freien aufgestellt ist.

Dieses Ansammeln von Flüssigkeit im Öl des Verdichters ist besonders schädlich, weil beim Start des Verdichters es zu einer Schaumbildung kommen kann, die das Öl teilweise oder gänzlich aus dem Verdichter entfernt. Die Kurbelgehäuseheizung, die bei stillstehendem Verdichter eingeschaltet werden muss, erhöht die Öltemperatur und verringert die Konzentration des Kältemittels im Öl.

Die Ölheizung ist gegen Flüssigkeitsschläge die auf ein Ansammeln von Kühlflüssigkeit und/oder Öl in der Ansaugleitung zurückzuführen sind jedoch wirkungslos. In diesen Fällen ist es notwendig auf die Rohrleitungsführung selbst einzugreifen. Allgemein muss die Ansaugleitung in Richtung Verdichter so ausgeführt sein, dass die Rückführung des Öles zum Verdichter gewährleistet ist.

Occorre anche evitare ritorni di refrigerante liquido dall' evaporatore al compressore durante gli arresti. Per fare ciò montare un sifone all'uscita dell'evaporatore fino al suo punto più elevato e poi con una curva a U verso il basso.

La velocità minima del gas deve essere di 4 m/s nei tratti orizzontali e di 8 m/s nei tratti verticali. Se non fosse possibile realizzare la linea come detto sopra, fare uno svuotamento dell'evaporatore (pump down) prima di ogni arresto del compressore. Se la temperatura ambiente scende a valori molto bassi o il tubo di aspirazione attraversa ambienti molto freddi, il riscaldamento prodotto dalla resistenza del carter potrebbe non essere sufficiente. In questo caso si consiglia di usare anche il sistema "pump down" che consiste nel pompare tutto il gas nel condensatore facendo andare in vuoto il compressore e arrestandolo per mezzo del pressostato di bassa pressione.

Il fatto che l'olio a temperatura elevata e bassa pressione, assorba limitate quantità di refrigerante è il motivo per cui, sono stati sviluppati i riscaldatori del carter.

It is also necessary to avoid liquid refrigerant return from the evaporator to the compressor during off cycles. In order to do so, a siphon pipe should be installed at the evaporator outlet till its highest point and then a U-bend elbow with a downward inclination.

Minimum gas speed must be 4m/s at horizontal stretches and 8m/s at vertical stretches. In case it was not be possible to set up a the line as above mentioned, we recommend to perform a pump down process of the evaporator (that is to drain the evaporator of refrigerant) before any compressor off-cycle. In case ambient temperature drops down and reach very low values or in case the suction hose is installed cross extremely cold areas, the heat produced by the crankcase heater could not be sufficient. In case this happens we recommend to perform the "pump down" system too, which consists of pumping all gas into the condensing unit, making the vacuum into the compressor and stopping it by a low-pressure switch.

Однако следует избегать обратного поступления хладагента из испарителя в неработающий компрессор. Для этого необходимо расположить сифонную трубку на выходе из испарителя на уровне её самой высокой точки и затем применить U-образную трубку с нисходящим уклоном.

Минимальная скорость газа должна составлять 4 м/с в горизонтальных трубах и 8 м/с в вертикальных трубах. Если вышеназванные условия невыполнимы, необходимо произвести цикл откачки (т.е. осушить испаритель) прежде чем компрессор остановится. В случае значительного переохлаждения на линии всасывания, тепла, производимого ТЭНом подогрева картера, может быть недостаточно.

В случае, если это произойдет, мы рекомендуем выполнить цикл откачки, который состоит из откачки всего газообразного хладагента в конденсатор, что позволяет создать вакуум в компрессоре и остановить его работу с помощью выключателя по низкому давлению.

Man muss auch während des Stillstands einen Rückfluss des flüssigen Kühlmittels vom Verdampfer zum Verdichters vermeiden. Hierzu einen Siphon am Ausgang des Verdampfers bis zu seiner höchsten Stelle und dann ein U-förmiges Rohr, das nach unten gerichtet ist, einzubauen.

Die minimale Geschwindigkeit muss 4 m/s in horizontalen Abschnitten, sowie 8 m/s in den vertikalen Abschnitten betragen. Falls es nicht möglich sein sollte, die Rohrleitung wie oben beschrieben auszuführen, den Verdampfer vor jedem Stillstand des Verdichters entleeren (Pump-Down-Zyklus). Falls die Umgebungstemperatur zu stark absinken sollte oder die Ansaugleitung durch sehr kalte Räume geführt wird, könnte die durch die Kurbelgehäuseheizung erzeugte Erwärmung unzureichend sein. In diesem Fall ist es ratsam die "Pump-Down" -Methode anzuwenden, wodurch die gesamte Gasmenge in den Kondensator gepumpt wird und im Verdichter ein Vakuum erzeugt wird und dieser durch den Niederdruckwächter abgeschaltet wird.

member of:



ASERC

www.aserc.com.org

Il riscaldatore carter deve essere sempre inserito durante gli arresti del compressore perciò si raccomanda di effettuare il collegamento attraverso un contatto (normalmente chiuso) del contattore del compressore.

Per gruppi frigoriferi soggetti a prolungati periodi di arresto il riscaldatore del carter vanno inseriti diverse ore prima di ogni avviamento.

La durata del periodo preliminare di accensione del riscaldatore dipende dalla sua potenza termica e dalla temperatura ambiente alla quale si trova il compressore.

Le istruzioni operative fornite a corredo del compressore illustrano la corretta procedura di installazione del riscaldatore olio.

I compressori sono dotati di una ghiera filettata sul foro di alloggiamento del riscaldatore olio per un migliore fissaggio dello riscaldatore stesso.

L'uso della ghiera garantisce un isolamento della resistenza classe IP67.

The crankcase heater must be always switched on during compressor off-cycles. Therefore we recommend to connect the heater to auxiliary contact (normally closed) to compressor contactor.

For refrigerating units subjected to prolonged stand still periods, crankcase heaters have to be switched on several hours before any compressor start up.

The duration of preliminary switch-on period of the heater depends on both heating power and ambient temperature of the places where the compressor is installed.

Operating instructions supplied with the compressor describe correct installation procedures of the oil heater.

All compressors are equipped with a threaded bushing on the oil heater housing hole so as to better fix the heater itself.

The use of the bushing provides an insulation class of IP 67.

ТЭН подогрева картера должен всегда включаться во время остановки компрессора, и поэтому желательно подключать контактор компрессора с вспомогательным прибором защиты (нормально закрытый).

ТЭН подогрева картера должен быть включен за несколько часов до начала пуска компрессора.

Продолжительность включения ТЭНа зависит от мощности нагревателя и от температуры помещения, где компрессор установлен.

В инструкции по эксплуатации указана последовательность установки ТЭНа подогревателя картера компрессора.

Все компрессоры снабжены резьбовой гильзой, установленной в отверстии корпуса ТЭНа подогрева картера, чтобы лучше зафиксировать нагреватель в корпусе компрессора.

ТЭН подогрева картера имеет степень защиты оболочки электрооборудования IP67.

Die Kurbelgehäuseheizung muss immer während des Stillstands des Verdichters eingeschaltet werden und deswegen ist es ratsam, eine Verbindung durch einen Kontakt (normalerweise geschlossen) des Kontaktgebers des Verdichters zu erstellen.

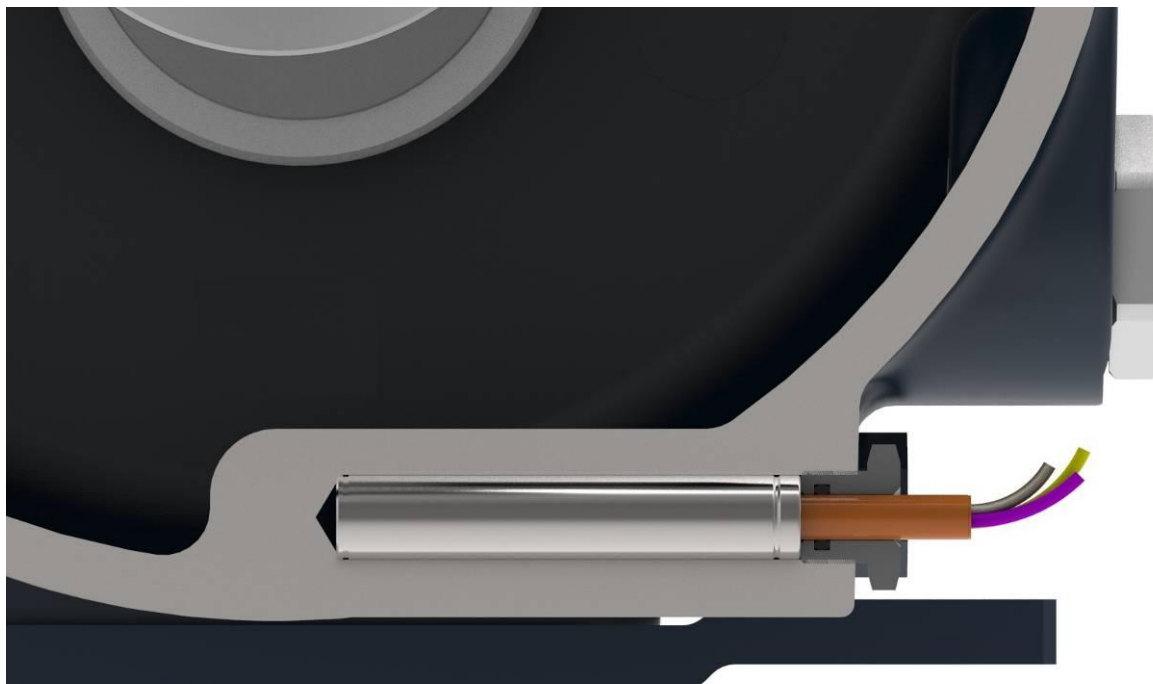
Für Kühleinheiten die länger stillstehen, müssen die Kurbelgehäuseheizung mehrere Stunden vor jeder Inbetriebnahme eingeschaltet werden.

Die Vorheizzeit der Ölheizung hängt von der thermischen Leistung und von der Raumtemperatur ab in dem sich der Verdichter befindet.

Die Bedienungsanleitungen, die mit dem Verdichter geliefert werden, weisen auf den richtigen Installationsvorgang der Ölheizung hin.

Einige Verdichter sind mit einer Gewindemutter ausgestattet die sich auf der Haltevorrichtung der Ölheizung befindet, um die Ölheizung besser zu befestigen.

Die Verwendung der Ringmutter ermöglicht die Isolationsklasse IP 67.



Resistenza carter installata nel apposito foro sul carter / Crankcase heater installed in the housing bore / ТЭН подогрева картера устанавливается в специальное отверстие в корпусе компрессора / Ölumpfheizung in der Gehäusebohrung installiert

3 REFRIGERANTI NATURALI R290 (PROPANO) - R744 (CO₂)

I refrigeranti naturali sono caratterizzati da valori di miscibilità con gli oli solitamente utilizzati in refrigerazione estremamente elevati.

I fenomeni di solubilizzazione del refrigerante liquido nell'olio durante i fermi impianto sono quindi ancor più marcati con questi refrigeranti.

Al fine di prevenire eventuali fenomeni di scarsa lubrificazione, i compressori dedicati all'uso di refrigeranti quali R290 e R744 sono caricati con oli ad alta viscosità. Ciononostante si raccomanda sempre l'utilizzo del riscaldatore di olio, prevedendo idonei tempi di preriscaldamento, al fine di favorire l'evaporazione del refrigerante dall'olio.

4 COMPRESSORI ATEX

Tutti i compressori della gamma HEX sono equipaggiati con riscaldatori olio come dotazione standard.

Il riscaldatore olio installato sui compressori HEX prodotti da Officine Mario Dorin è un componente non scintillante di categoria 3G Ex nA, e soddisfa i criteri della EN 60079-15 (modo di protezione n).

Sui compressori dedicati ad applicazioni che ricadono nello scopo della normativa ATEX si raccomanda di installare il riscaldatore bloccandolo sempre con la ghiera in dotazione su tutti i compressori.

Per la corretta installazione del riscaldatore si raccomanda di seguire le istruzioni di installazione riportate di seguito.

3 NATURAL REFRIGERANTS R290 (PROPANE) R744 (CO₂).

Natural refrigerants are characterized by high miscibility in oils used in refrigeration.

Solubilization phenomena of liquid refrigerant into the oil during compressor stand still are even more frequent with these refrigerant types.

In order to avoid poor lubrication, compressors dedicated to natural refrigerants R290 and R744 are equipped with high viscosity oil.

Nevertheless the use of crank case heater it is always recommended. In order to guarantee correct refrigerant evaporation form the oil, appropriate preheating time must be always foreseen.

4 ATEX COMPRESSORS

All the compressors belonging to HEX range are equipped with crank case heater as standard supply.

The heater installed on HEX compressors manufactured by Officine Mario Dorin is a non sparking component belonging to 3G Ex nA category, and fulfils all the criteria of EN 60079-15 (mode of protection n).

On compressors dedicated to application in ATEX classified area, we always recommend to block the crank case heater with the bushing supplied with all the compressors.

For a proper installation of the heater we recommend to follow the instruction described here below.

3. ПРИРОДНЫЕ ХЛАДАГЕНТЫ R290 (ПРОПАН) и R744 (CO₂)

Природные хладагенты характеризуются высокой растворимостью в маслах, используемых в холодильных установках.

Явление растворения жидкого хладагента в масле во время остановки компрессора до сих пор еще часто происходит с этими типами хладагентов.

Для того, чтобы избежать недостаточной смазки, компрессоры, эксплуатирующиеся с природными хладагентами R290 и R744, заливаются маслом с высокой вязкостью.

Тем не менее, рекомендуется всегда применять ТЭН подогрева картера компрессора. Для того, чтобы гарантировать полное испарение хладагента из масла, необходимо всегда предусматривать некоторое время для предварительного нагрева картера.

4. КОМПРЕССОРЫ СЕРИИ ATEX

Все компрессоры, принадлежащие к серии HEX, оснащены ТЭНом подогревателя картера в качестве стандартной поставки. ТЭН подогрева картера, установленный на компрессор серии HEX (завод Officine Mario Dorin), не относится к компоненту, вызывающего эл. искрение, принадлежит к категории 3G Ex nA, удовлетворяет всем требованиям, изложенных в Европейском Стандарте EN 60079-15 (режим защиты n). На компрессорах, эксплуатирующихся в опасной зоне ATEX, мы всегда рекомендуем применять ТЭН подогрева картера со специальной резьбовой гильзой, которая поставляется со всеми сериями компрессоров. Для правильной установки ТЭНа подогрева картера, мы рекомендуем следовать нижеприведенной инструкции.

3 natürliche Kältemittel R290 (Propan) R744 (CO₂).

Natürliche Kältemittel zeichnen sich aus durch hohe Mischbarkeit mit Ölen, die in der Kältetechnik eingesetzt werden.

Solubilisierung flüssigen Kältemittels im Öl während Stillstands des Verdichters geschieht noch häufiger im Zusammenhang mit diesen Kältemitteltypen. Um Mangelschmierung zu vermeiden werden Verdichter für die natürlichen Kältemittel R290 und R744 mit Öl hoher Viskosität befüllt. Dennoch ist die Verwendung einer Kurbelgehäuseheizung immer empfehlenswert. Es ist generell eine entsprechend ausreichende Vorheizzeit zu gewährleisten, damit genügend Verdampfung des Kältemittels aus dem Öl sichergestellt werden kann.

4 ATEX VERDICHTER

Alle Verdichter der HEX-Baureihe werden standardmäßig mit Kurbelgehäuseheizung geliefert.

Diese ist eine funkenfreie Komponente entsprechend der Kategorie 3G Ex nA und erfüllt alle Kriterien der EN 60079-15 (Schutzmodus n).

Bei Verdichtern für die Anwendung in ATEX-klassifizierten Bereichen wird generell empfohlen, die Kurbelgehäuseheizung mit der Scheibe zu blockieren, die mit allen Verdichtern mitgeliefert wird.

Für den richtigen Einbau der Heizung empfehlen wir, der hier nachfolgenden Einbauanleitung zu folgen.

 <p>OFFICINE MARIO DORIN SINCE 1918 DORIN INNOVATION</p>	<p>Istruzioni Di Montaggio Resistenza Carter Mounting Instructions Crankcase Heater Инструкция по монтажу ТЭНа подогрева картера компрессора Carter Montageanleitung Ölumpfheizung</p>	<p>n° 1LTG721</p> <p>Rev. 1</p> <p>Data 23-4-2015</p>
	 <p>Pasta per alta temperatura High temperature paste Hochtemperaturpaste Paste pour haute temperature Pasta para altas temperaturas</p> <p>3g n° 3MRH010</p>	<p>Inserire la pasta per alta temperatura nel foro indicato .</p> <p>Insert the high temperature paste in the indicated hole.</p> <p>Нанести спец. высокотемпературную пасту в обозначенное отверстие</p> <p>Legen Sie die Hochtemperatur -Paste in das angezeigte Loch.</p>
		<p>Inserire la resistenza carter nell'apposito alloggiamento muovendola avanti e indietro e ruotando più volte.</p> <p>Insert the crankcase heater in the housing moving it back and forth and turning several times.</p> <p>Вставить ТЭН подогрева картера, постоянно вращая и продвигая его вперед и назад</p> <p>Setzen Sie die Ölumpfheizung im Gehäuse bewegt es hin und her und drehen mehrmals.</p>
		<p>Bloccare la resistenza avvitando la boccia in dotazione (quando previsto). Coppia di serraggio della boccia 10 Nm.</p> <p>Block the heater screwing the bushing supplied (when applicable). Tightening torque of the bushing 10 Nm.</p> <p>Закрепить эл. кабель в резьбовой гильзе и зафиксировать ТЭН в корпусе компрессора посредством закручивания гильзы с усилием 10 Нм</p> <p>Blockieren Sie den Widerstand Anschrauben der mitgelieferten Hülse (a, wenn zutreffend). Anzugsdrehmoment der Buchse 10 Nm.</p>
		<p>L'uso della boccia garantisce una classe di isolamento IP67 per la resistenza carter.</p> <p>The use of the bushing ensures an insulation class IP67 for the crankcase heater .</p> <p>Применение гильзы обеспечивает ТЭНу подогрева картера степень защиты оболочки электрооборудования IP 67</p> <p>Die Verwendung der Buchse sorgt für eine Isolationsklasse IP67 für das Kurbelgehäuse Widerstand.</p>

CARATTERISTICHE TECNICHE

Isolamento > 5 MΩ a 500 V CC
Rigidità dielettrica testata a 1500 V CA 50 Hz per 1 s
Cavo in silicone bipolare 3x0.75, secondo norme NF C 32 - 063 E e NF C 32-070

TECHNICAL FEATURES

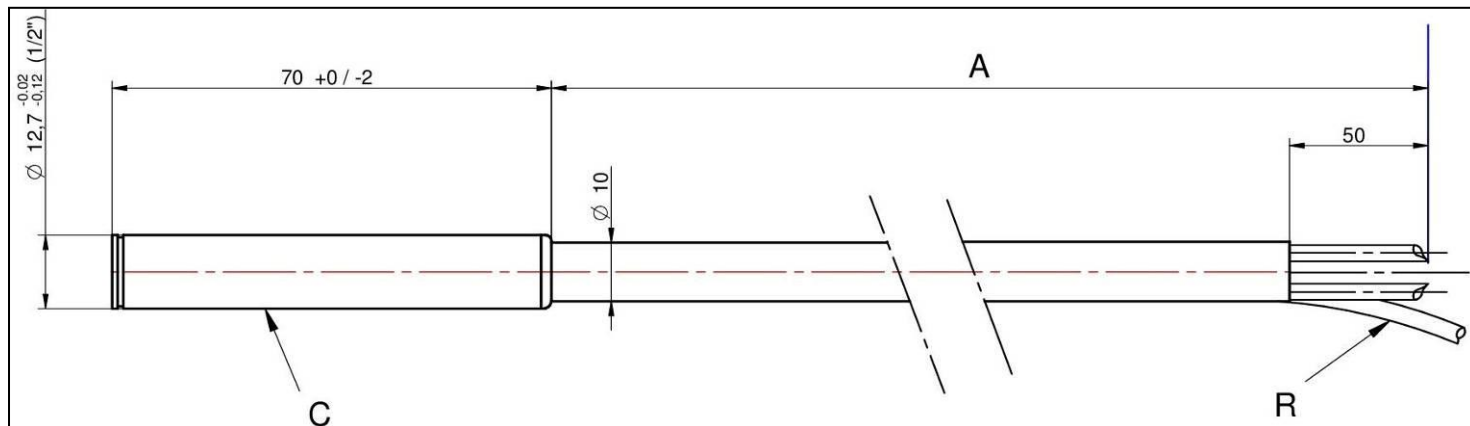
Insulation > 5 MΩ at 500 V CC
Dielectric strength tested at 1500 V CA 50 Hz for 1 s
Bipolar silicone cable 3x0.75, according to standards NF C 32-063 and the NF C32-070

ТЕХНИЧЕСКИЕ ХАРАКТЕРИСТИКИ

Эл. изоляция > 5 MΩ при 500 В CC
Эл. прочность проверена при 1500 В CA 50 Гц в течение 1 с
Биполярный силиконовый кабель 3x0.75, согласно нормативам NF C 32-063 и NF C32-070

TECHNISCHE EIGENSCHAFTEN

Isolierung > 5 MΩ zu 500 V CC
Getestete dielektrische Festigkeit bei 1500 V CA 50 Hz für 1 s
Bipolare Silikonkabel 3x0,75, laut Norm NF C 32-063 und NF C32-070



A	Lunghezza cavetti 800 mm	Cable length 800 mm	Длина кабеля 800 мм	Kabellänge 800 mm
C	Guscio in acciaio inox	Stainless steel shell	Оболочка из нерж. стали	Edelstahl-Schale
R	Collegamento a terra giallo-verde	Grounding yellow-green	Желто-зелен. заземляющ. провод	Erdung gelb-grün

Serie / Range / Серия / Serien											Codice		W	V
H11 HI11	H2	H32	H35 HEP35	H41 HEP41	H5 HEP5	H6 HEP6	H7 HEP7	CDS	CD 200	CD 300 400	Code			
											Код			
											Kennnummer			
1	1	1	1	1	1			1	1		2EG2020*	100	220	
1	1	1	1	1	1			1	1		2EG1050	100	110	
1	1	1	1	1	1			1	1		2EG1080	100	24	
						1	1			1	2EG1090*	200	220	
						1	1			1	2EG1520	200	110	

* versione standard / standard version / Стандартная версия / Standardausführung

Refrigerante	Serie / Range / Серия / Serien								Codice		W	V	
Refrigerant	HEX11	HEX2	HEX32	HEX35	HEX41	HEX5	HEX6	HEX7	Code				
Хладагент									Код				
Kältemittel									Kennnummer				
R290-R1270	1	1	1							2EG2020*	100	220	
	1	1	1							2EG1050	100	110	
	1	1	1							2EG1080	100	24	
					1	1	1	1	1		2EG1090*	200	220
					1	1	1	1	1		2EG1520	200	110
HFC	1	1	1	1	1					2EG2020*	100	220	
	1	1	1	1	1					2EG1050	100	110	
	1	1	1	1	1					2EG1080	100	24	
							1	1	1		2EG1090*	200	220
							1	1	1		2EG1520	200	110

* versione standard / standard version / Стандартная версия / Standardausführung



OFFICINE MARIO DORIN SINCE 1918

DORIN[®]
INNOVATION

OFFICINE MARIO DORIN S.p.A.

Via Aretina 388, 50061 Compiobbi - Florence, Italy
Tel. +39 055 62321 1 - Fax +39 055 62321 380

dorin@dorin.com
www.dorin.com