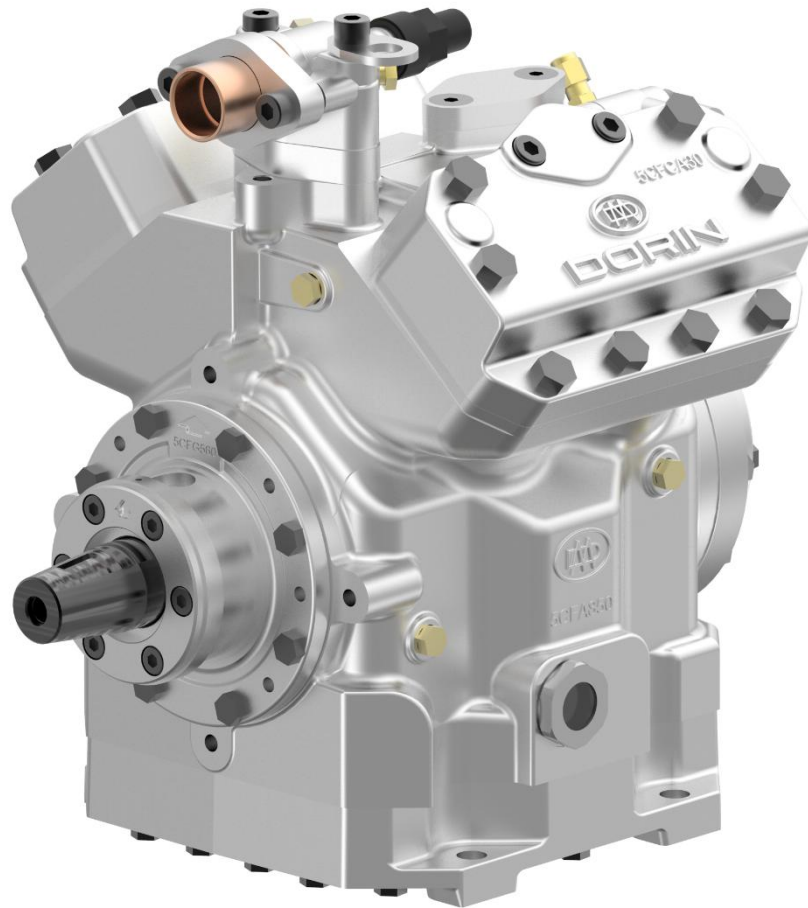




OFFICINE MARIO DORIN SINCE 1918

DORIN[®]
INNOVATION

TRANSPORT ТРАНСПОРТ SERIES / СЕРИИ



OPEN TYPE COMPRESSORS
COMPRESSORI TIPO APERTO
САЛЬНИКОВЫЕ КОМПРЕССОРЫ
ДЛЯ ТРАНСПОРТА
HUBKOLBENVERDICHTER

La serie **TRANSPORT** rappresenta la nuova soluzione di **OFFICINE MARIO DORIN S.p.A.** dedicata alle applicazioni trasporto, in cui il peso ridotto e le dimensioni compatte sono condizione imprescindibile.

La serie **TRANSPORT** è composta da due gamme di compressori aperti costruite con corpi in alluminio: **0T** e **4D**.

La gamma **0T** è composta da compressori a 2 cilindri con spostamenti volumetrici da 1,36 a 4,76 m³/h, e dal peso estremamente contenuto di soli 6 kg.

La gamma **4D** è composta da compressori a 4 cilindri di cilindrata compresa tra 492 e 733 cm³ e spostamenti volumetrici compresi tra 15 e 154 m³/h.

Le principali caratteristiche che fanno della serie **TRANSPORT** la soluzione ideale per le esigenze del settore condizionamento e trasporto refrigerato sono:

- elevata affidabilità di funzionamento garantita da cuscinetti a rulli su entrambi i mozzi, generoso dimensionamento dell'albero, delle bielle e degli spinotti e nuovo disegno del premistoppa
 - elevata silenziosità di funzionamento in tutto il campo di applicazione e di velocità di rotazione dei compressori
 - facile manutenzione
 - peso estremamente ridotto
 - design compatto
 - ampia gamma di velocità.
 - alta efficienza.
 - fluidodinamica interna ottimizzata per i nuovi refrigeranti a basso GWP presenti sul mercato
- La gamma **4D** offre inoltre:
- pompa olio a lobi reversibile
 - possibilità di parzializzazione al 50%
 - valvola di sicurezza interna
 - possibilità di montaggio puleggia elettromagnetica.

New **TRANSPORT** range is the solution developed by **OFFICINE MARIO DORIN S.p.A.** for transport application, where low weight and compact dimensions are priority requirements.

Transport range is composed by **0T** and **4D** open drive compressors with aluminum body.

0T is composed by 2 cylinders compressors with displacement between 1,36 and 4,76 m³/h, and very low weight of only 6 kg.

4D range is composed by 4 cylinders compressors with swept volumes between 492 and 733 m³/h and displacements between 15 and 154 m³/h.

The main features which make **TRANSPORT** range the perfect solution for all requirements of transport application in both air conditioning and refrigeration are:

- high reliability provided by rolling bearing of both hub, generous sizing of shaft, connection rods and piston pins, new shaft seal design.
 - very quiet operation in the whole application envelope at any compressor speed.
 - easy maintenance
 - low weight.
 - compact design.
 - wide compressor speed range.
 - high efficiency
 - optimized internal fluid dynamic for new low GWP refrigerants present on the market.
- Moreover **4D** range is characterized by:
- reversible lobe oil pump.
 - possibility of 50% capacity control as optional
 - internal safety valve
 - possibility of magnetic clutch as optional.

Новая серия компрессоров для **ТРАНСПОРТА** является решением, разработанным компанией **OFFICINE MARIO DORIN S.p.A.** для транспортного применения, где малый вес и компактные размеры являются приоритетными требованиями.

Серии сальниковых компрессоров для **ТРАНСПОРТА** состоят из моделей **0T** и **4D**, выполнены с алюминиевым корпусом.

Компрессоры серии **0T** имеют 2-а цилиндра с объемной производительностью между 1,36 и 4,76 м³/ч, очень малый вес, который составляет всего 6 кг.

Компрессоры серии **4D** имеют 4-е цилиндра с описанным объемом между 492 и 733 см³ и объемной производительностью от 15 до 154 м³/ч.

Основные особенности, которые делают серию компрессоров для **ТРАНСПОРТА** идеальным решением для всех требований транспортного применения как для кондиционирования воздуха, так и для систем охлаждения являются:

- высокая надежность обеспечивается подшипником качения и обеими втулками, увеличенным размером коленвала, усиленными пальцами шатунной поршневой группы, новой конструкцией уплотнения вала
 - очень тихая работа компрессора во всей области применения при любой скорости вращения коленвала
 - простота в обслуживании
 - малый вес
 - компактный дизайн
 - широкий диапазон скоростей вращения коленвала компрессора
 - высокая эффективность
 - оптимизированная внутренняя гидродинамика потока жидкости для новых хладагентов с низким GWP (потенциал глобального потепления).
- Кроме того, серия **4D** характеризуется:
- реверсивным масляным насосом
 - возможностью регулирования мощности на 50% (в качестве дополнительной опции)
 - встроенным предохранительным клапаном
 - возможностью применения электромагнитной муфты в качестве дополнительной опции

Die neue **TRANSPORT-Serie** repräsentiert die neue Lösung vom **OFFICINE MARIO DORIN S.p.A.** für Transportanwendungen, bei denen geringes Gewicht und kompakte Dimensionen die wichtigsten Kriterien sind

Die **Transport-Serie** besteht aus zwei Verdichtern mit offenem Aluminiumgehäuse: **0T** und **4D**.

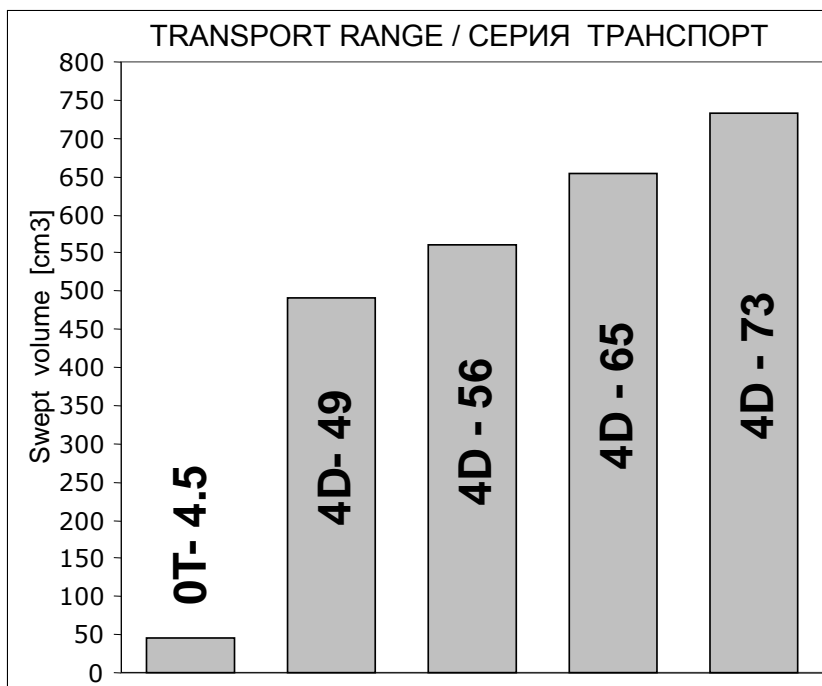
0T sind 2-Zylinder Verdichter mit einem Hubvolumen von 1,36 bis 4,76 m³/h, und einem sehr geringen Gewicht von nur 6 kg.

4D sind 4-Zylinder Verdichter mit einem Hubvolumen von 492 and 733 cm³/h bzw. zwischen 15 und 154 m³/h.

Die wichtigsten Funktionen, die die **TRANSPORT-Serie** zur perfekten Lösung für alle Anforderungen von Transportanwendungen machen, sind:

- hohe Zuverlässigkeit durch beidseitige Rollenlager, großzügige Dimensionierung von Wellen, Pleuel und Kolbenbolzen und neuer Wellenabdichtung.
 - sehr leiser Betrieb im gesamten Anwendungsbereich und bei jeder Umdrehung des Verdichters
 - einfache Wartung
 - Geringes Gewicht
 - Kompaktes Design
 - Weiter Drehzahlbereich
 - Hohe Effizienz
 - Optimierte interne Strömungsdynamik für die neuen Kältemittel mit niedrigem GWP.
- Außerdem wird die **4D-Serie** charakterisiert durch:
- reversible Ölpumpe
 - 50% Leistungsregelung als Option
 - Internes Sicherheitsventil
 - Optionale Magnetkupplung.

Modello Model Модель Typ	Cilindri Cylinders Кол-во цил-в Zylinder	Alesaggio Bore Диам-р цил-ра Bohrung [mm]	Corsa Stroke Ход поршня Hub [mm]	Cilindrata Swept volume Опис. объем Hubvolumen [cm ³]	Vol. Spost. Displacement Об. произв-ть Fördervolumen		Aspirazione Suction line Всасывание Saugventil		Scarico Discharge line Нагнетание Druckventil		Carica olio Oil charge Запр. маслом Ölfüllung [kg]	Peso Weight Вес Gewicht [kg]	giri/1' r.p.m. Ск-ть вращ об / мин u.p.m.	
					@ 1450	@ 3500	SL		DL				min	max
					[m ³ /h]		[mm]	[inch]	[mm]	[inch]				
0T-4.5	2	38	20	45	3,95	4,76*	12s	1/2"	10s	3/8"	0,4	6	500	1750
4D-49	4	59	45	492	42,8	103,3	35s	1 3/8"	28s	1 1/8"	2,1	33	500	3500
4D-56	4	63	45	561	48,8	117,8	35s	1 3/8"	28s	1 1/8"	2,1	33	500	3500
4D-65	4	68	45	654	56,9	137,3	35s	1 3/8"	28s	1 1/8"	2,1	33	500	3500
4D-73	4	72	45	733	63,8	153,9	35s	1 3/8"	28s	1 1/8"	2,1	33	500	3500

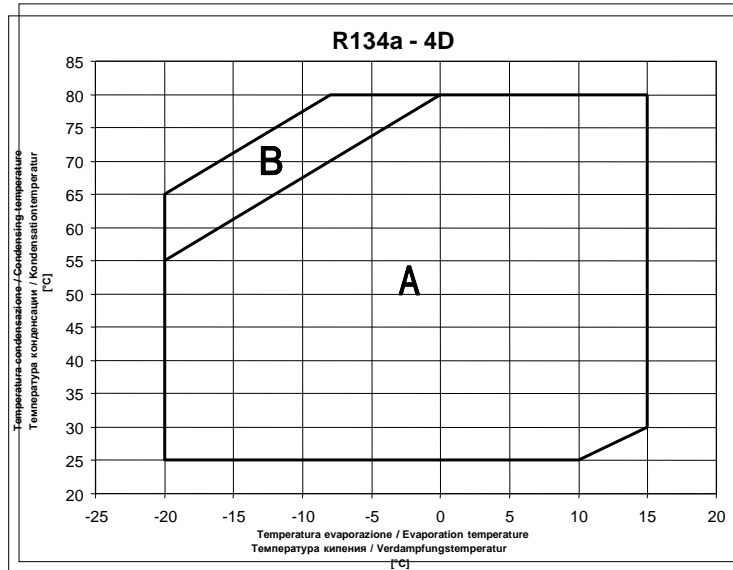
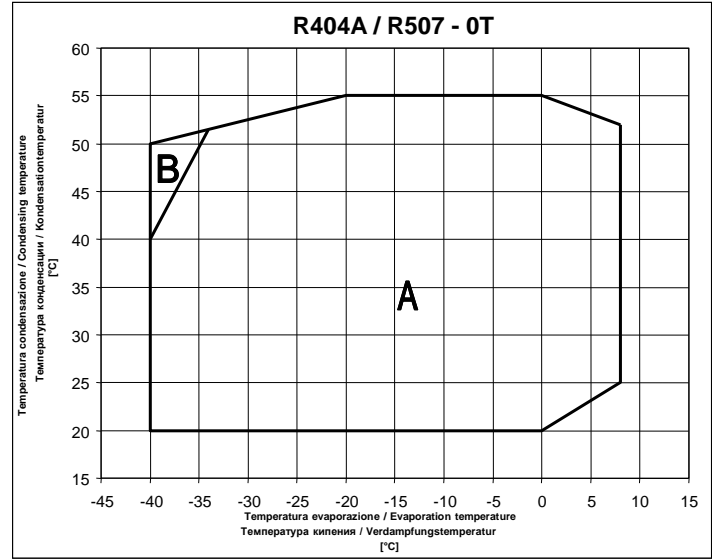
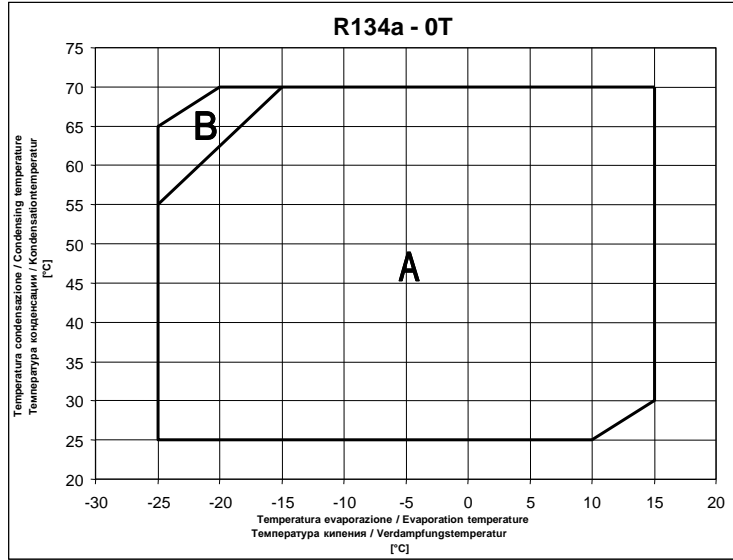


FW Volano Flywheel Маховик Schwungrad	CH Resistenza carter Crankcase heater ТЭН подогрева картера Olumpfheizung	CR Regolazione di potenza Capacity control Регулятор производительности Leistungsregler
	MG Puleggia elettromagnetica Magnetic clutch Электромагнитная муфта Magnetkupplungen	

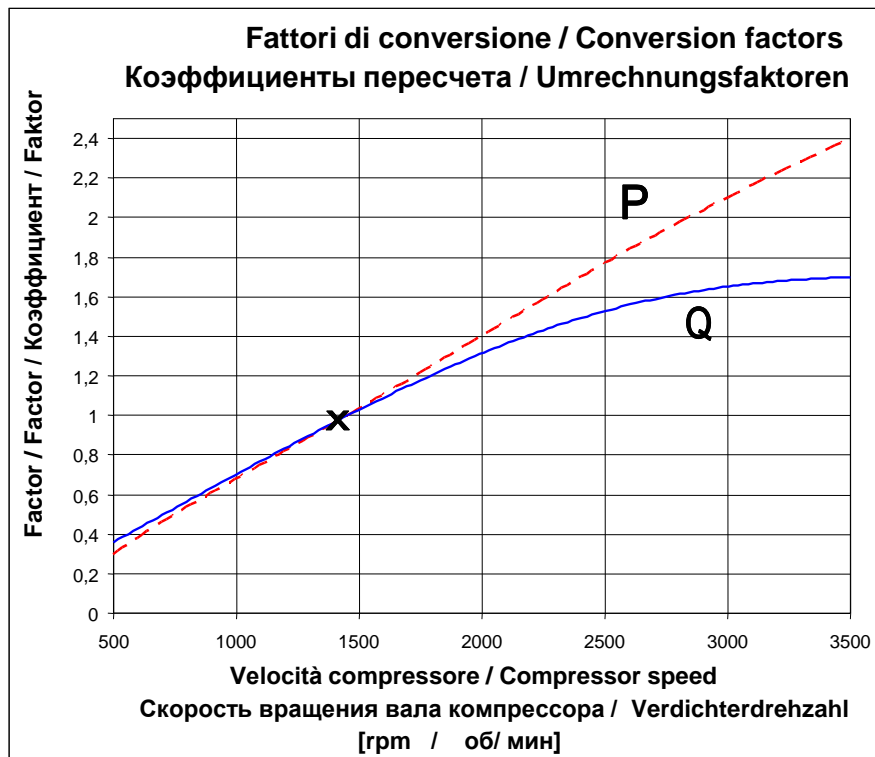
Modello - Model Модель - Тип	FW	CH	CR	MG
0T-4.5	B	-	-	-
4D-49	B	B	B	B
4D-56	B	B	B	B
4D-65	B	B	B	B
4D-73	B	B	B	B

B Accessori su richiesta / Optional accessories / Дополнительные опции / Zubehörteile auf Wunsch

* Vol. spostato @1750 / Displacement @1750 / Об. произв-ть при 1750 об / мин / Fördervolumen @1750



- _____
- A** Applicazione standard
- B** Max surriscaldamento 20K
- _____
- A** Normal operation
- B** Max superheating 20K
- _____
- A** Стандартное применение
- B** Макс. перегрев всасываемого газа 20K
- _____
- A** Standard Einsatz
- B** Sauggasüberhitzung 20K max
- _____



**TENTATIVE
DATA /
ОРИЕНТИРО-
ВОЧНЫЕ
ДАННЫЕ**

Serie Range Серия Serie	Modello Model Модель Typ	Temp. Cond. Cond. Temp. Темп-ра конд Kond. Temp.	Q [W]	Capacità frigorifera Refrigerating capacity Холодопроизв-ть Kälteleistung				P [kW]	Potenza all'asse Shaft power Мощность на валу Wellenleistung			
				R134a								
		[°C]	+15	+10	+5	0	-5	-10	-15	-20		
OT	OT-4.5	35	Q	3851	3233	2688	2213	1800	1445	1143	888	
			P	0.54	0.52	0.51	0.48	0.46	0.42	0.39	0.35	
		45	Q	3420	2859	2367	1939	1570	1254	986	760	
			P	0.62	0.60	0.57	0.54	0.50	0.46	0.42	0.38	
		55	Q	2998	2494	2055	1675	1348	1070	836	639	
			P	0.71	0.68	0.64	0.60	0.55	0.50	0.46	0.41	
		65	Q	2588	2141	1753	1420	1137	897	696	528	
			P	0.80	0.76	0.71	0.66	0.60	0.55	0.49	0.44	
4D	4D-49	35	Q	33730	27400	21880	17120	13060	9660	6850		
			P	5,62	5,36	5,01	4,60	4,12	3,61	3,07		
		45	Q	28580	22990	18120	13920	10340	7320	4810		
			P	6,24	5,80	5,30	4,74	4,15	3,53	2,90		
		55	Q	23630	18760	14530	10880	7760	5110			
			P	6,68	6,09	5,44	4,76	4,06	3,35			
		65	Q	14760	11150	8030	5360					
			P	6,23	5,46	4,67	3,87					
	4D-56	35	Q	46600	38400	31190	24900	19480	14860	10990	7790	
			P	6,58	6,28	5,93	5,54	5,11	4,67	4,21	3,75	
		45	Q	39760	32520	26150	20610	15840	11770	8330	5480	
			P	7,75	7,13	6,50	5,87	5,25	4,65	4,07	3,53	
		55	Q	33190	26880	21340	16530	12380	8830	5820		
			P	8,66	7,73	6,84	5,99	5,19	4,45	3,77		
		65	Q	26930	21520	16790	12690	9140	6100			
			P	9,46	8,25	7,11	6,05	5,09	4,22			
	4D-65	35	Q	44590	36240	28960	22680	17320	12810	9090		
			P	7,34	6,98	6,53	6,03	5,48	4,92	4,35		
		45	Q	37880	30480	24030	18470	13720	9710	6370		
			P	8,34	7,64	6,91	6,17	5,44	4,74	4,08		
		55	Q	31350	24880	19270	14420	10270	6750	3790		
			P	9,02	8,02	7,04	6,09	5,2	4,39	3,68		
		65	Q	25060	19540	14740	10610	7060	4040			
			P	9,59	8,30	7,09	5,97	4,95	4,07			
	4D-73	35	Q	60140	49590	40300	32210	25220	19260	14240	10100	
			P	8,59	8,25	7,81	7,30	6,74	6,14	5,51	4,88	
		45	Q	51500	42120	33890	26720	20540	15250	10790	7070	
			P	10,21	9,42	8,60	7,77	6,94	6,13	5,35	4,62	
55		Q	43060	34850	27670	21420	16030	11420	7510	4220		
		P	11,4	10,21	9,05	7,93	6,86	5,87	4,98	4,18		
65		Q	34910	27870	21730	16400	11800	7860	4490			
		P	12,35	10,79	9,32	7,95	6,68	5,55	4,57			

▪ Temperatura gas aspirato 20 °C

▪ Velocità compressore 1450 rpm

▪ Rese senza sottoraffreddamento del liquido

▪ Le prestazioni si basano sulla norma europea EN12900

▪ Suction gas temperature 20 °C

▪ Compressor speed 1450 rpm

▪ Capacity without liquid subcooling

▪ Performance data are based on European Standard EN12900

▪ Температура всасываемого газа 20°C

▪ Скорость вращения коленвала компрессора 1450 об / мин

▪ Холодопроизводительность без переохлаждения жидкого хладагента

▪ Данные по производ-ти получены согласно EN 12900

▪ Sauggastemperaturen 20°C

▪ Verdichter-Drehzahl 1450 min⁻¹

▪ Kälteleistungen ohne Flüssigkeitsunterkühlung

▪ Leistungswerte basieren auf der europäischen Norm EN 12900

Serie Range Серия Serie	Modello Model Модель Typ	Temp. Cond. Cond. Temp. Темп. Конд. Kond. Temp.	Q [W]	Capacità frigorifera Refrigerating capacity Холодопроизв-ть Kälteleistung				P [kW]	Potenza all'asse Shaft power Мощность на валу Wellenleistung			
				R404A								
		[°C]	0	-5	-10	-15	-20	-25	-30	-35		
OT	OT-4.5	35	Q	3555	2970	2458	2013	1629	1300	1020	784	
			P	0.87	0.83	0.79	0.73	0.67	0.61	0.55	0.49	
		45	Q	3040	2531	2087	1702	1370	1086	842	634	
			P	0.98	0.92	0.86	0.80	0.73	0.67	0.60	0.54	
		55	Q	2501	2071	1698	1376	1100				
			P	1.09	1.03	0.96	0.89	0.82				

Figura / Figure / Рисунок / Abbildung I

4D -

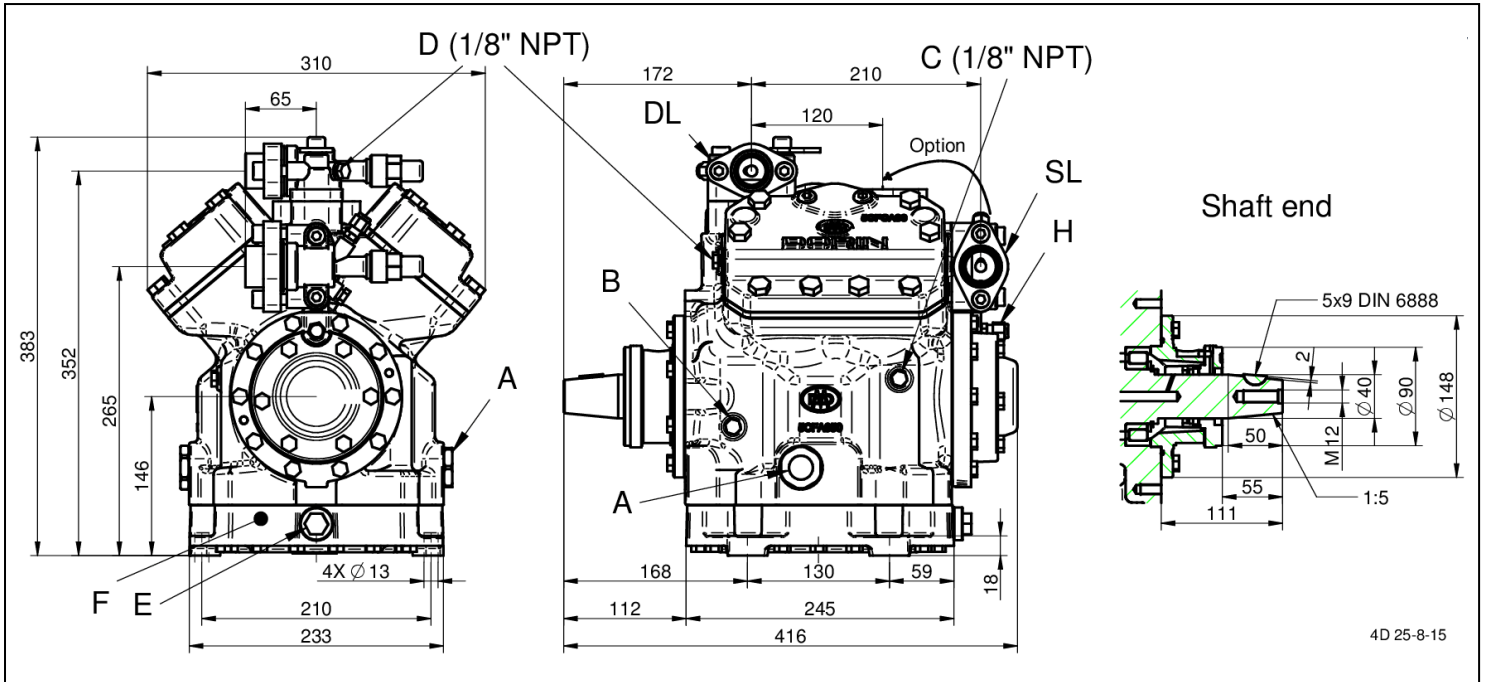
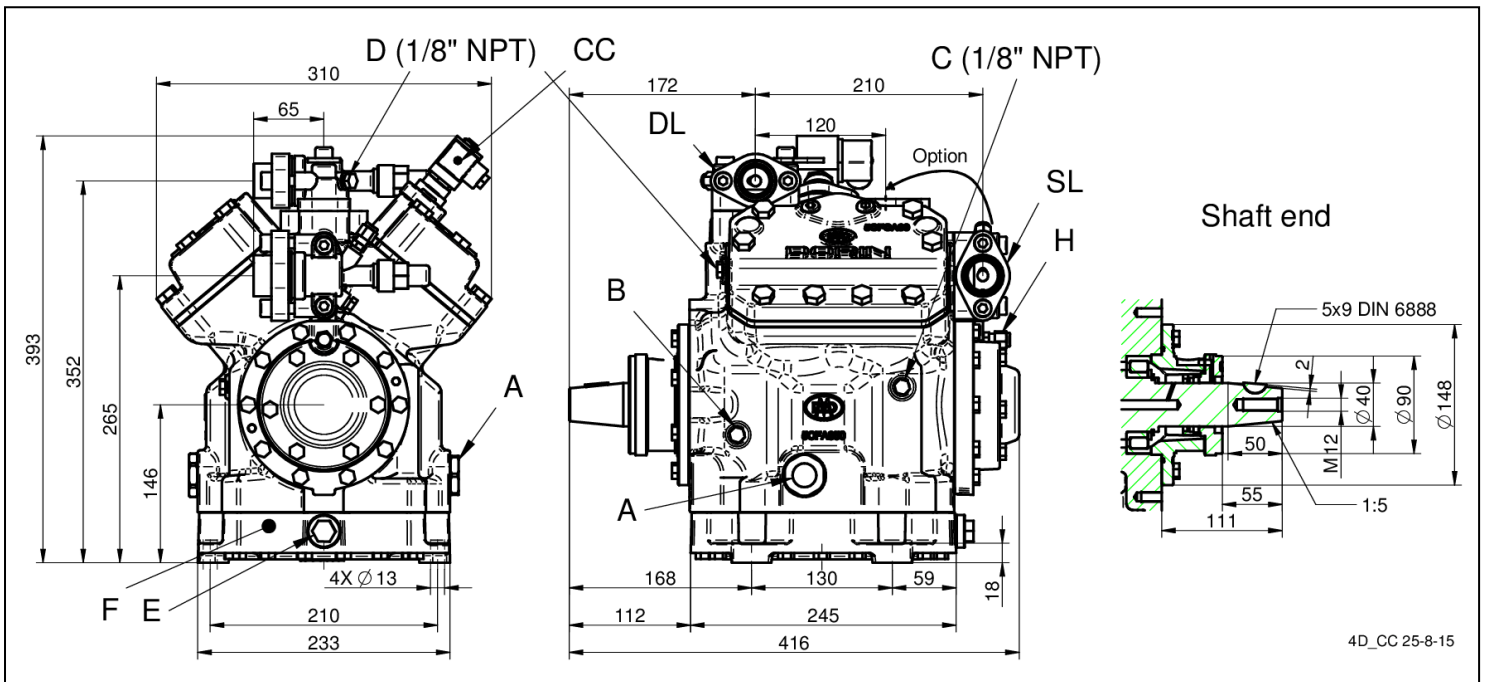


Figura / Figure / Рисунок / Abbildung II

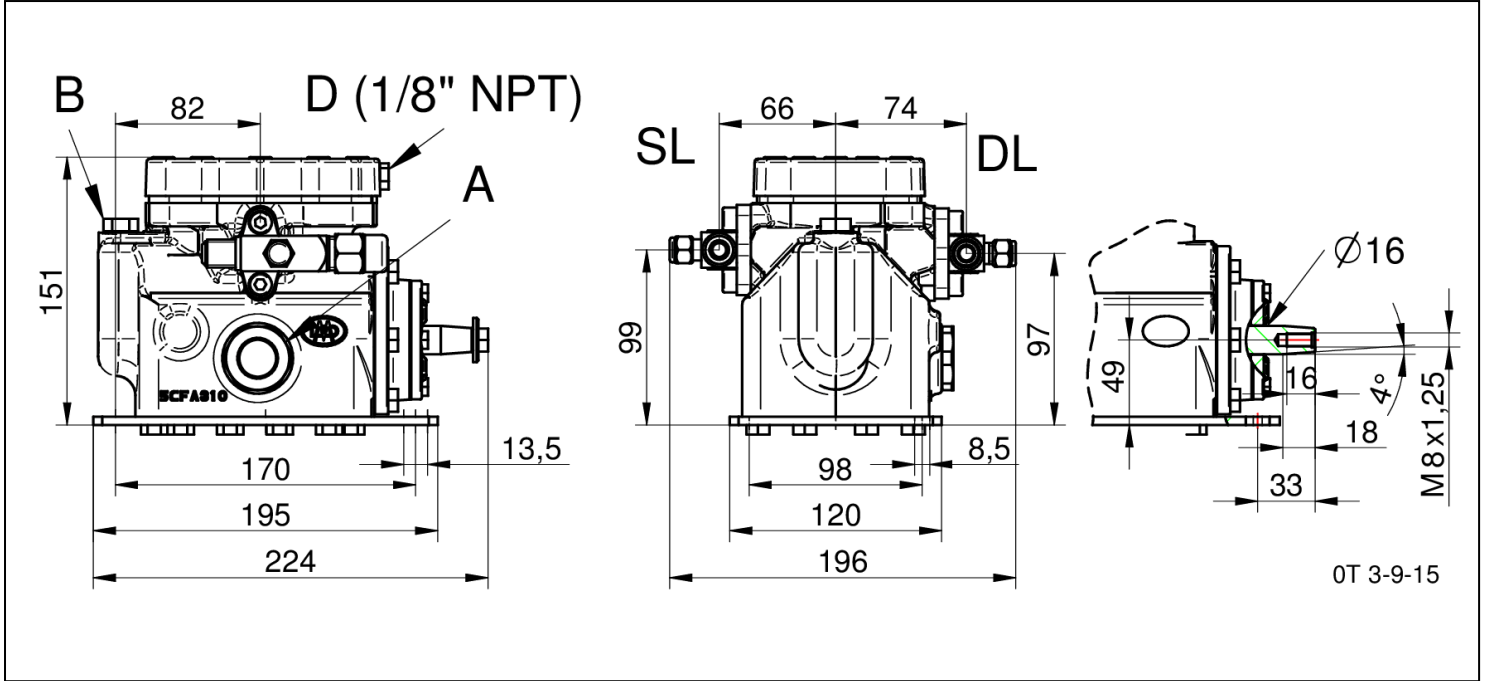
4D - with



A - Spia Olio	A - Oil sight	A - Смотровое стекло по маслу	A - Ölschauglas
B - Tappo carica Olio	B - Oil charge plug	B - Заглушка (запр. маслом)	B - Ölfüllstopfen
C - Presa Bassa Pres.	C - Low pressure tap	C - Заглушка (всасывание, НД)	C - Anschluss Niederdruck
D - Presa Alta Pres.	D - High pressure tap	D - Заглушка (нагнетание, ВД)	D - Anschluss Hochdruck
E - Tappo scarica olio	E - Oil drain plug	E - Заглушка (слив масла)	E - Ölablaß
F - Resistenza carter	F - Crankcase heater	F - ТЭН подогрева картера	F - Ölsumpfheizung
H - Presa alta press. pompa	H - Oil pressure tap	H - Заглушка (реле контроля масла / РКС)	H - Öldruckanschluss
DL - Rubinetto Compressione	DL - Discharge service valve	DL - Вентиль (нагнетание)	DL - Druckabsperrventil
SL - Rubinetto Aspirazione	SL - Suction service valve	SL - Вентиль (всасывание)	SL - Saugabsperrventil
CC - Controllo di capacità	CC - Capacity control	CC - Регулятор производительности	CC - Leistungsregelung

Figura / Figure / Рисунок / Abbildung III

OT



A - Spia Olio B - Tappo carica Olio D - Presa Alta Pres. DL - Rubinetto Compressione SL - Rubinetto Aspirazione	A - Oil sight B - Oil charge plug D - High pressure tap DL - Discharge service valve SL - Suction service valve	A - Смотровое стекло по маслу B - Заглушка (запр. маслом) D - Заглушка (нагнетание, ВД) DL - Вентиль (нагнетание) SL - Вентиль (всасывание)	A - Ölschauglas B - Ölfüllstopfen D - Anschluss Hochdruck DL - Druckabsperrventil SL - Saugabsperrventil
--	--	---	--



OFFICINE MARIO DORIN SINCE 1918
DORIN[®]
INNOVATION

OFFICINE MARIO DORIN S.p.A.
Via Aretina 388, 50061 Compiobbi - Florence, Italy
Tel. +39 055 62321 1 - Fax +39 055 62321 380

dorin@dorin.com
www.dorin.com