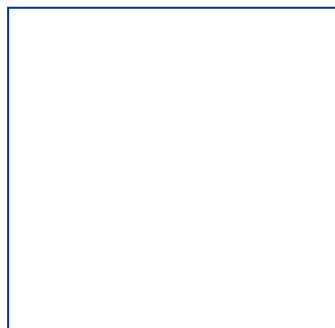
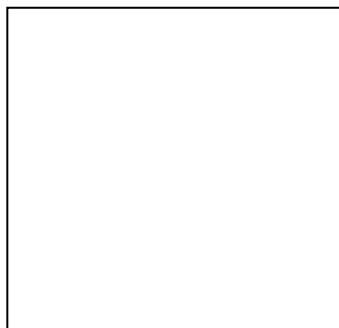
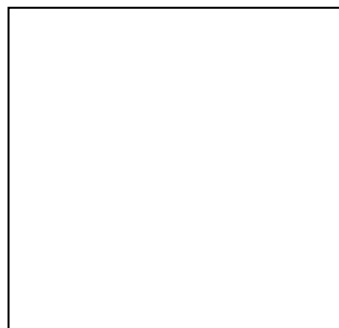
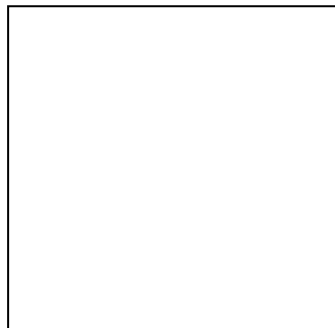
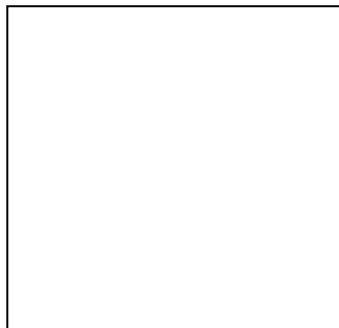
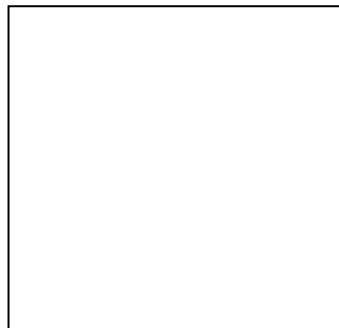




# DORIN®

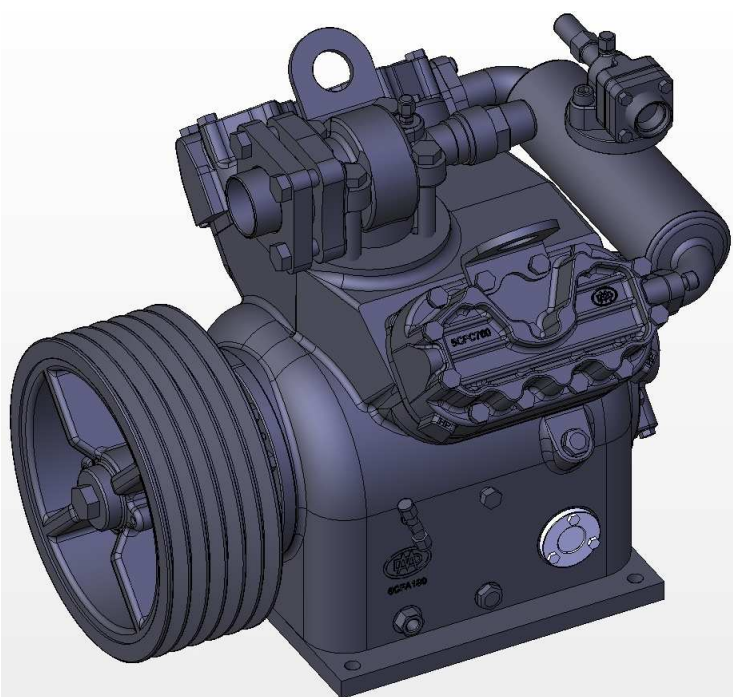
*i n n o v a t i o n*



***NUOVA  
GAMMA***

***VS***

***NEW VS  
RANGE***



***2012***

**NUOVA GAMMA COMPRESSORI APERTI**

**A 4 E 6 CILINDRI**

**NEW OPEN TYPE COMPRESSOR RANGE**

**WITH 4 AND 6 CYLINDERS**

OFFICINE MARIO DORIN produce compressori aperti dal 1932.

I compressori prodotti da OFFICINE MARIO DORIN sono costruiti con materiali di prima qualità e sono quindi adatti a funzionare in condizioni di esercizio particolarmente gravose.

In occasione della MCE 2012 OFFICINE MARIO DORIN è lieta di presentare i nuovi compressori aperti a 4 e 6 cilindri, nuova gamma VS.

I nuovi compressori della gamma VS sono stati disegnati per rispondere alle sempre più stringenti richieste del mercato in termini di incremento delle prestazioni e riduzione delle emissioni sonore.

La gamma si arricchisce inoltre di un nuovo e più grande modello, il 90VS, che porta la massima cilindrata disponibile per questi compressori a 2160 cm<sup>3</sup> corrispondenti ad un volume spostato di 188 m<sup>3</sup>/h a 1450 rpm.

I nuovi modelli della gamma VS sono inoltre perfettamente intercambiabili con i modelli della gamma precedente in termini di fori di fissaggio, posizione e dimensione dei rubinetti, posizione e diametro del volano

OFFICINE MARIO DORIN has been producing open drive compressors since 1932.

Compressors made by OFFICINE MARIO DORIN are constructed with highest quality material and they are therefore suitable to work in particularly hard conditions.

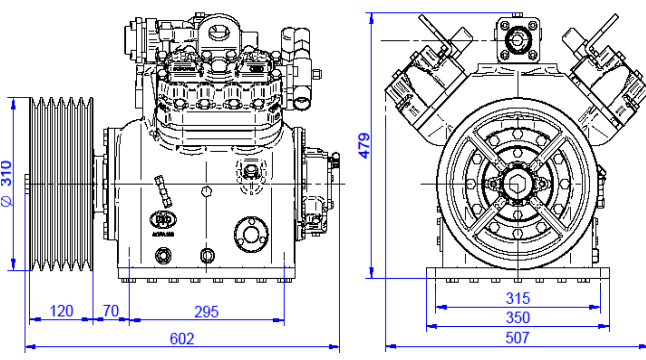
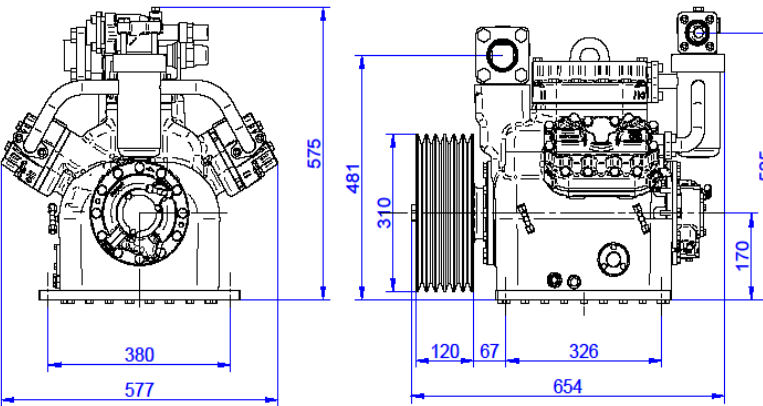
During MCE fair OFFICINE MARIO DORIN is glade to show the new open type compressors with 4 and 6 cylinders, new VS range.

New VS range compressors have been designed to match the always stricter request form the market in terms of performances increasing and noise emission reduction.

The new range includes now a new and bigger compressor, model type 90VS, which increase the available swept volume up to 2160 cm<sup>3</sup>, which corresponds to a displacement of 188 m<sup>3</sup>/h at 1450 rpm.

Moreover the new models of VS range are perfectly interchangeable with the old models in terms of fixing holes position, dimension and position of suction and discharge valve, dimensions and position of the flywheel.

Modello Model	Cilindri Cylinders	Cilindrata Swept volume	Volume spostato Displacement	Aspirazione Suction	Scarico Discharge	Volano Flywheel	RPM	
		[cm <sup>3</sup> ]	[m <sup>3</sup> /h] @ 1450 rpm	SL [mm]	DL [mm]	[mm] tipo gola belts type	min	max
63VS	4	1243	108.1	42 s	28 s	4-6 B	750	1750
68VS	4	1440	125,3	42 s	28 s	6B	750	1750
81VS	6	1865	162,2	54 s	35 s	6B	750	1750
91VS	6	2160	188	54 s	42 s	6B	750	1750

	
<p>Compressore 63VS-68VS dimensioni di ingombro 63VS-68VS compressors overall dimensions</p>	<p>Compressore 81VS-90VS dimensioni di ingombro 81VS-90VS compressors overall dimensions</p>