



OFFICINE MARIO DORIN SINCE 1918

**DORIN**<sup>®</sup>  
INNOVATION

# WU SERIES СЕРИЯ

2014



## **WATER-COOLED CONDENSING UNITS**

UNITA' DI CONDENSAZIONE AD  
ACQUA

АГРЕГАТЫ ВОДЯНОГО  
ОХЛАЖДЕНИЯ

WASSERGEKÜHLTE  
VERFLÜSSIGUNGS-SÄTZE

## UNITA' TIPO WU

La nuova serie di unità condensatrici WU è stata progettata per garantire ottime prestazioni e ingombri ridotti.

Tutte le unità WU possono funzionare con R134a, R404A, R507 entro i limiti indicati nel presente catalogo.

## CARATTERISTICHE

Le unità condensatrici WU sono equipaggiate con condensatore orizzontale raffreddato ad acqua, completo di rubinetto di mandata e valvola di sicurezza, assorbitore di vibrazioni sulla tubazione di mandata del compressore (quando previsto).

Gli attacchi del condensatore lato acqua, lo rendono idoneo sia per l'utilizzo con acqua di pozzo che con acqua di torre evaporativa.

## OLII LUBRIFICANTI

Tutte le unità condensatrici sono equipaggiate con compressore caricato con olio POE con viscosità di 32/46 cst a 40°C per HFC (R134a / R404A / R507).

## CONFORMITA' ALLA DIRETTIVA PED

Le unità condensatrici Dorin sono conformi alla direttiva PED 97/23/CE. La pressione di progetto PS è 30 bar.



Per i compressori certificati ASERCOM vedere catalogo compressori semiermetici e programma di selezione DORIN.

## UNITS TYPE WU

The new condensing units range WU is designed to guarantee best performances and reduced dimensions.

All condensing units WU can operate with R134a, R404A and R507 within the limits indicated in this catalogue.

## CHARACTERISTICS

All condensing units are fitted with water cooled horizontal condenser, with discharge valve and safety valve, flexible hose on discharge piping of compressor (when included).

Water side connections on condenser, make it suitable both for use with mains water and with cooling tower water.

## LUBRICANTS

All condensing units are equipped with compressors charged with POE with viscosity of 32/46 cst at 40°C suitable for HFC (R134a / R404A / R507).

## CONFORMITY TO PED DIRECTIVE

The Dorin condensing units are in compliance with the PED directive 97/23/EC. The design pressure PS is 30 bar.



For ASERCOM certified compressor see semi-hermetic compressors catalogue and DORIN software selection.

## КОМПРЕССОРНО-КОНДЕНСАТОРНЫЕ АГРЕГАТЫ СЕРИИ WU

Новая серия компрессорно-конденсаторных агрегатов WU сконструирована для гарантии лучшей производительности и уменьшения габаритных размеров.

Все компрессорно-конденсаторные агрегаты WU могут работать с хладагентами R134a, R404A и R507 в пределах области применения, обозначенных в этом каталоге.

## ПРИНАДЛЕЖНОСТИ

Все компрессорно-конденсаторные агрегаты оснащены горизонтальным конденсатором водяного охлаждения, запорным нагнетательным вентилем и предохранительным клапаном, виброгасителем на нагнетательной стороне (когда опция включена). Присоединения на конденсаторе для подвода воды позволяют подключаться как к центральной магистрали водоснабжения, так и к водяной градирне.

## ХОЛОДИЛЬНОЕ МАСЛО

Все компрессорно-конденсаторные агрегаты оборудованы компрессорами, заправленными полиольэфирным маслом POE вязкостью 32/46 сСт при 40°C, подходящим для хладагентов HFC (R134a / R404A / R507A).

## СООТВЕТСТВИЕ ДИРЕКТИВЕ PED

Компрессорно-конденсаторные агрегаты Dorin находятся в соответствии с Директивой PED 97/23/CE. Максимально допустимое давление PS - 30 бар.



ASERCOM сертифицировал компрессор (см. каталог полугерметичных компрессоров и программу по подбору оборудования DORIN)

## VERFLÜSSIGUNGSSATZ TYP WU

Die neue WU Verflüssigungssätze Bereich ausgelegt ist, um Bestleistungen und reduzierten Abmessungen garantieren.

Alle WU-Sätze funktionieren mit den Mitteln R134a, R404A, R507 innerhalb der in diesem Katalog angegebenen Grenzwerte.

## MERKMALE

Alle Verflüssigungssätze sind mit Wasser gekühlt horizontalen Kondensator, mit Ablassventil und Sicherheitsventil, Schlauch auf Druckleitung (wenn im Lieferumfang enthalten).

Water seitliche Anschlüsse am Kondensator, wodurch sie sich sowohl für den Einsatz mit Leitungswasser und mit Kühlturm Wasser.

## SCHMIERMITTEL

Alle Verflüssigungssätze verfügen über einen Kompressor mit POE-Öl mit einer Viskosität von 32/46 cst bei 40°C pro HFC (R134a / R404A / R507A).

## KONFORMITÄT PED-NORM

Die Verflüssigungssätze Dorin entsprechen der Norm PED 97/23/CE. Der Auslegungsdruck beträgt 30 bar.



ASERCOM-zertifizierte Verdichterdaten siehe Katalog Verdichter und DORIN Software.

## CARATTERISTICHE TECNICHE / TECHNICAL DATA / ТЕХНИЧЕСКИЕ ДАННЫЕ / TECHNISCHE MERKMALE

SERIE - RANGE СЕРИЯ - SERIE	Unità condensatrice Condensing unit Комп.-конд.аппарат Verflüssigungssätze	Applicazioni - Application Область применения - Anwendungsbereich	Compressore - Compressor Компрессор - Verdichter		Condensatore - Condenser Конденсатор - Kondensatoren			Connessioni - Connections Connexions - Anschlüsse		Peso netto Net weight Вес нетто Nettogewicht
					Volumi - Volumes Объем - Volumen		Categoria Category Категория Kategorie			
			Modello Model Модель Typ	m <sup>3</sup> /h [50 Hz]	Lato refrigerante Refrigerant circuit Ёмкость по хладагенту Kältemittelseitiges	Lato acqua Water circuit Ёмкость по воде Wasserseitiges		Aspirazione Suction Всасывание Saugventil	Uscita refrigerante Refrigerant outlet Выход хладагента Kältemittel-Austritt	
					[dm <sup>3</sup> ]	[dm <sup>3</sup> ]				
H11	WU-H80CC	H	H80CC	4,42	8,0	1,3	II	12s	12s	69
	WU-H80CS	L	H80CS	5,37	8,0	1,3	II	16s	12s	69
	WU-H101CC	H	H101CC	5,37	8,0	1,3	II	16s	12s	70
	WU-H101CS	L	H101CS	6,71	8,0	1,3	II	16s	12s	70
	WU-H151CC	H	H151CC	6,71	8,0	1,3	II	16s	12s	71
	WU-H151CS	L	H151CS	7,50	8,0	1,3	II	16s	12s	71
	WU-H181CC	H	H181CC	7,50	8,0	1,3	II	16s	12s	72
	WU-H181CS	L	H181CS	9,16	8,0	1,3	II	16s	12s	72
	WU-H201CC	H	H201CC	9,16	7,5	1,8	II	16s	16s	76
	WU-H201CS	L	H201CS	9,88	8,0	1,3	II	18s	12s	73
	WU-H221CC	H	H221CC	9,88	7,5	1,8	II	18s	16s	77
	WU-H221CS	L	H221CS	10,61	7,5	1,8	II	18s	16s	77
	WU-H251CC	H	H251CC	10,61	7,5	1,8	II	18s	16s	77
	WU-H281SB	L	H281SB	13,23	7,5	1,8	II	18s	16s	80
WU-H281CS	H	H281CS	13,23	7,5	1,8	II	18s	16s	80	
H2	WU-H300CS	L	H300CS	15,94	7,5	1,8	II	28s	16s	90
	WU-H350CC	H	H350CC	15,94	10,0	2,6	II	28s	16s	98
	WU-H350SB	L	H350SB	17,53	7,5	1,8	II	28s	16s	90
	WU-H380CC	H	H380CC	17,53	10,0	2,6	II	28s	16s	100
	WU-H390CS	L	H390CS	19,53	10,0	2,6	II	28s	16s	100
	WU-H392CS	L	H392CS	23,31	10,0	2,6	II	28s	16s	100
H32	WU-H403CS	L	H403CS	22,83	10,0	2,6	II	28s	16s	120
	WU-H503CC	H	H503CC	22,83	8,9	3,8	II	28s	18s	126
	WU-H503CS	L	H503CS	26,44	8,9	3,8	II	35s	18s	127
	WU-H743CC	H	H743CC	26,44	8,9	3,8	II	35s	18s	128
H35	WU-H401CS	L	H401CS	19,29	8,9	3,8	II	22s	18s	136
	WU-H451CC	H	H451CC	19,29	8,9	3,8	II	22s	18s	138
	WU-H451CS	L	H451CS	23,13	8,9	3,8	II	28s	18s	136
	WU-H551CC	H	H551CC	23,13	8,9	3,8	II	28s	18s	138
	WU-H551CS	L	H551CS	27,33	8,9	3,8	II	28s	18s	138
	WU-H701CC	H	H701CC	27,33	8,9	3,8	II	28s	18s	138
	WU-H701CS	L	H701CS	31,88	8,9	3,8	II	28s	18s	138
	WU-H751CC	H	H751CC	31,88	8,9	3,8	II	28s	18s	138
	WU-H751CS	L	H751CS	38,06	8,9	3,8	II	35s	18s	138
	WU-H1002CC	H	H1002CC	38,06	8,2	4,1	II	35s	22s	160
WU-H801CS	L	H801CS	43,73	8,2	4,1	II	35s	22s	150	
WU-H1003CC	H	H1003CC	43,73	8,2	4,1	II	35s	22s	160	
H41	WU-H851CS	L	H851CS	42,81	8,2	4,1	II	35s	22s	159
	WU-H1201CC	H	H1201CC	42,81	8,2	4,1	II	35s	22s	176
	WU-H1001CS	L	H1001CS	48,82	8,2	4,1	II	35s	22s	186
	WU-H1501CC	H	H1501CC	48,82	11,8	5,5	II	42s	22s	196
	WU-H1501CS	L	H1501CS	56,87	11,8	5,5	II	35s	22s	200
	WU-H2001CC	H	H2001CC	56,87	11,8	5,5	II	42s	22s	205
	WU-H1601CS	L	H1601CS	63,76	11,8	5,5	II	42s	22s	201
	WU-H2201CC	H	H2201CC	63,76	11,1	6,2	II	42s	28s	212
H5	WU-H2000CS	L	H2000CS	75,83	19	9,5	II	42s	28s	265
	WU-H2500CC	H	H2500CC	75,83	19	9,5	II	54s	28s	275
	WU-H2500CS	L	H2500CS	85,01	19	9,5	II	54s	28s	275
	WU-H3000CC	H	H3000CC	85,01	19,0	9,5	II	54s	28s	280
	WU-H2700CS	L	H2700CS	92,25	19	9,5	II	54s	28s	275
	WU-H3200CC	H	H3200CC	92,25	19,0	9,5	II	54s	28s	285
	WU-H2900CS	L	H2900CS	102,35	19,0	9,5	II	54s	28s	280
	WU-H3400CC	H	H3400CC	102,35	19,0	9,5	II	54s	28s	285
H6	WU-H3000CS	L	H3000CS	113,74	19,0	9,5	II	54s	28s	310
	WU-H3500CC	H	H3500CC	113,74	26,6	12,8	II	54s	28s	344
	WU-H3500CS	L	H3500CS	127,52	19,0	9,5	II	54s	28s	310
	WU-H4000CC	H	H4000CC	127,52	26,6	12,8	II	54s	28s	356
	WU-H4000CS	L	H4000CS	138,37	26,6	12,8	II	54s	28s	344
	WU-H4500CC	H	H4500CC	138,37	26,6	12,8	II	54s	28s	366
	WU-H4500CS	L	H4500CS	153,52	26,6	12,8	II	54s	28s	362
	WU-H5000CC	H	H5000CC	153,52	26,6	12,8	II	54s	28s	366
H7	WU-H5000CS	L	H5000CS	164,30	24,2	15,3	II	66s	35s	491
	WU-H5500CC	H	H5500CC	164,30	24,2	15,3	II	66s	35s	501
	WU-H5500CS	L	H5500CS	184,19	24,2	15,3	II	80s	35s	491
	WU-H6000CC	H	H6000CC	184,19	24,2	15,3	II	80s	35s	501
	WU-H6000CS	L	H6000CS	199,86	24,2	15,3	II	80s	35s	501
	WU-H7500CC	H	H7500CC	199,86	37,7	19,1	III	80s	35s	508
	WU-H7501CS	L	H7501CS	221,75	37,7	19,1	III	80s	35s	502
	WU-H8001CC	H	H8001CC	221,75	37,7	19,1	III	80s	35s	508
	WU-H8000CS	L	H8000CS	244,78	37,7	19,1	III	80s	35s	502
WU-H9000CC	H	H9000CC	244,78	37,7	19,1	III	80s	35s	508	

# R134a

SERIE - RANGE СЕРИЯ - СЕРИЕ	Unità condensatrice Condensing unit Комп.-конд.аппарат condensation Verflüssigungssätze	Temp. Cond. Cond. Temp. Темп-ра конд-ции Verfl. Temp. [°C]	Capacità frigorifera Q0 - Refrigerating capacity Q0 Холодопроизв-ть Q0 - Kälteleistung Q0						
			Temperatura evaporazione [°C] - Evaporating temperature [°C] Температура кипения [°C] - Verdampfungstemperatur [°C]						
			10	5	0	-5	-10	-15	-20
			[W]						
H11	WU-H80CC	40	3230	2630	2110	1660	1280	955	695
	WU-H80CS	40	3990	3260	2620	2070	1600	1200	875
	WU-H101CC	40	3970	3230	2590	2050	1580	1190	860
	WU-H101CS	40	4940	4040	3250	2570	1990	1500	1100
	WU-H151CC	40	4970	4060	3260	2580	2000	1510	1100
	WU-H151CS	40	5610	4590	3690	2930	2270	1720	1260
	WU-H181CC	40	5730	4680	3760	2970	2290	1730	1260
	WU-H181CS	40	6990	5720	4620	3670	2850	2170	1600
	WU-H201CC	40	7050	5770	4640	3680	2850	2160	1590
	WU-H201CS	40	7600	6240	5060	4040	3170	2440	1820
	WU-H221CC	40	7650	6280	5080	4050	3170	2420	1810
	WU-H221CS	40	8080	6640	5380	4300	3370	2590	1940
WU-H251CC	40	8150	6690	5410	4310	3370	2580	1930	
WU-H281SB	40	10340	8520	6940	5580	4410	3420	2600	
WU-H281CS	40	10270	8470	6880	5530	4370	3380	2560	
H2	WU-H300CS	40	12240	10070	8160	6530	5130	3940	2950
	WU-H350CC	40	12290	10090	8170	6520	5120	3940	2970
	WU-H350SB	40	13310	10940	8870	7090	5560	4270	3200
	WU-H380CC	40	13360	10990	8910	7130	5610	4320	3260
	WU-H390CS	40	14960	12290	9960	7960	6240	4790	3580
	WU-H392CS	40	17570	14430	11680	9320	7300	5600	4180
H32	WU-H403CS	40	17950	14740	11940	9560	7540	5840	4420
	WU-H503CC	40	18170	14900	12030	9570	7480	5720	4270
	WU-H503CS	40	20330	16780	13670	11010	8730	6790	5160
	WU-H743CC	40	21130	17380	14090	11280	8870	6850	5190
H35	WU-H401CS	40	14720	12110	9830	7880	6220	4810	3650
	WU-H451CC	40	15000	12300	9940	7940	6230	4800	3610
	WU-H451CS	40	17930	14700	11890	9500	7470	5760	4360
	WU-H551CC	40	18250	14980	12120	9680	7600	5850	4400
	WU-H551CS	40	21100	17300	14000	11190	8800	6810	5160
	WU-H701CC	40	21020	17230	13930	11120	8720	6720	5070
	WU-H701CS	40	24360	20100	16380	13180	10450	8140	6200
	WU-H751CC	40	24360	20110	16390	13180	10440	8120	6180
	WU-H751CS	40	29440	24160	19560	15630	12290	9490	7170
	WU-H1002CC	40	29680	24290	19590	15570	12160	9320	6990
WU-H801CS	40	33470	27380	22100	17610	13810	10650	8050	
WU-H1003CC	40	33510	27460	22180	17670	13820	10610	7950	
H41	WU-H851CS	40	33200	27350	22240	17850	14090	10900	8230
	WU-H1201CC	40	32990	26980	21730	17260	13450	10270	7650
	WU-H1001CS	40	38150	31430	25550	20510	16180	12510	9440
	WU-H1501CC	40	38240	31320	25280	20110	15710	12010	8950
	WU-H1501CS	40	43400	35810	29170	23470	18580	14440	10970
	WU-H2001CC	40	43630	35690	28760	22830	17790	13570	10110
	WU-H1601CS	40	48590	40040	32560	26150	20660	16030	12150
	WU-H2201CC	40	49730	40700	32820	26090	20360	15560	11610
H5	WU-H2000CS	40	60710	49920	40510	32450	25550	19740	14860
	WU-H2500CC	40	60780	49800	40210	32010	25010	19110	14210
	WU-H2500CS	40	68160	56260	45840	36890	29200	22680	17180
	WU-H3000CC	40	68200	55980	45270	36070	28190	21560	16040
	WU-H2700CS	40	74260	61240	49850	40080	31700	24610	18650
	WU-H3200CC	40	74440	61190	49570	39590	31040	23830	17840
	WU-H2900CS	40	82950	68390	55660	44740	35390	27480	20870
WU-H3400CC	40	82440	67770	54890	43840	34370	26390	19750	
H6	WU-H3000CS	40	88510	73000	59440	47820	37870	29440	22370
	WU-H3500CC	40	89570	73560	59520	47460	37130	28420	21170
	WU-H3500CS	40	101900	83980	68310	54860	43330	33550	25340
	WU-H4000CC	40	103500	85050	68860	54960	43050	33010	24650
	WU-H4000CS	40	110800	91360	74400	59850	47370	36790	27890
	WU-H4500CC	40	110000	90770	73890	59340	46790	36130	27170
	WU-H4500CS	40	122200	100700	81850	65730	51900	40200	30380
WU-H5000CC	40	119400	97990	79270	63190	49410	37810	28160	
H7	WU-H5000CS	40	127700	105200	85470	68580	54110	41850	31570
	WU-H5500CC	40	130100	106900	86600	69190	54290	41750	31320
	WU-H5500CS	40	145000	119700	97430	78400	62090	48270	36670
	WU-H6000CC	40	147400	121200	98190	78490	61650	47500	35780
	WU-H6000CS	40	158500	130700	106400	85490	67590	52430	39700
	WU-H7500CC	40	158500	130200	105500	84300	66210	50980	38300
	WU-H7501CS	40	166900	137900	112500	90660	71930	56030	42640
	WU-H8001CC	40	170200	139300	112200	89110	69540	53250	39940
	WU-H8000CS	40	188700	155400	126400	101400	79960	61860	46670
	WU-H9000CC	40	192900	158000	127500	101400	79050	60420	45090

- Temperatura gas aspirato 20 °C.
- Rese con sottoraffreddamento del liquido di 5K.
- Per condizioni di funzionamento non indicate contattare il nostro servizio tecnico.

- Suction gas temperature 20 °C.
- Capacity with 5K liquid subcooling.
- For operating conditions not indicated please contact our technical service.

- Темп-ра всасываемого газа 20°C
- Холодопроизводительность с учетом переохлаждения жидкости 5K
- Для эксплуатационных режимов, не обозначенных в каталоге, пожалуйста свяжитесь с нашим техническим отделом

- Sauggastemperaturen 20°C.
- Kälteleistungen mit 5K Flüssigkeits-Unterkühlung.
- Für die nicht angegebenen Bedingungen oder Zustände wenden sie sich an unsere technisue Abteilung.

# R404A R507

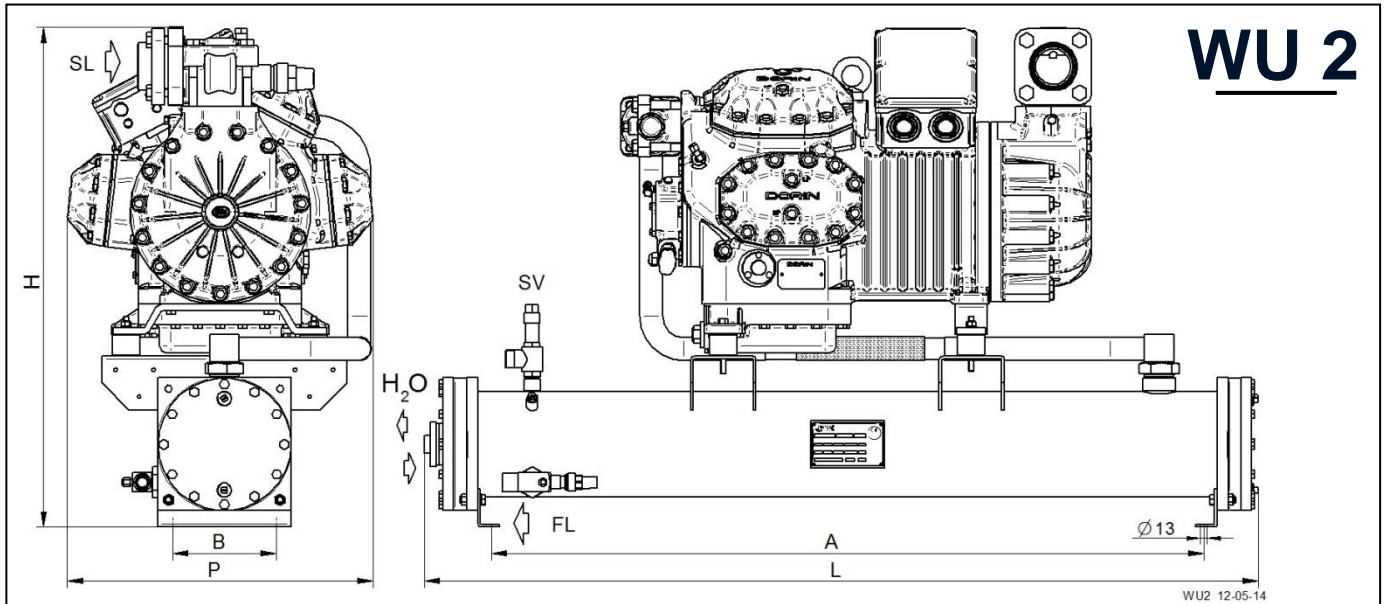
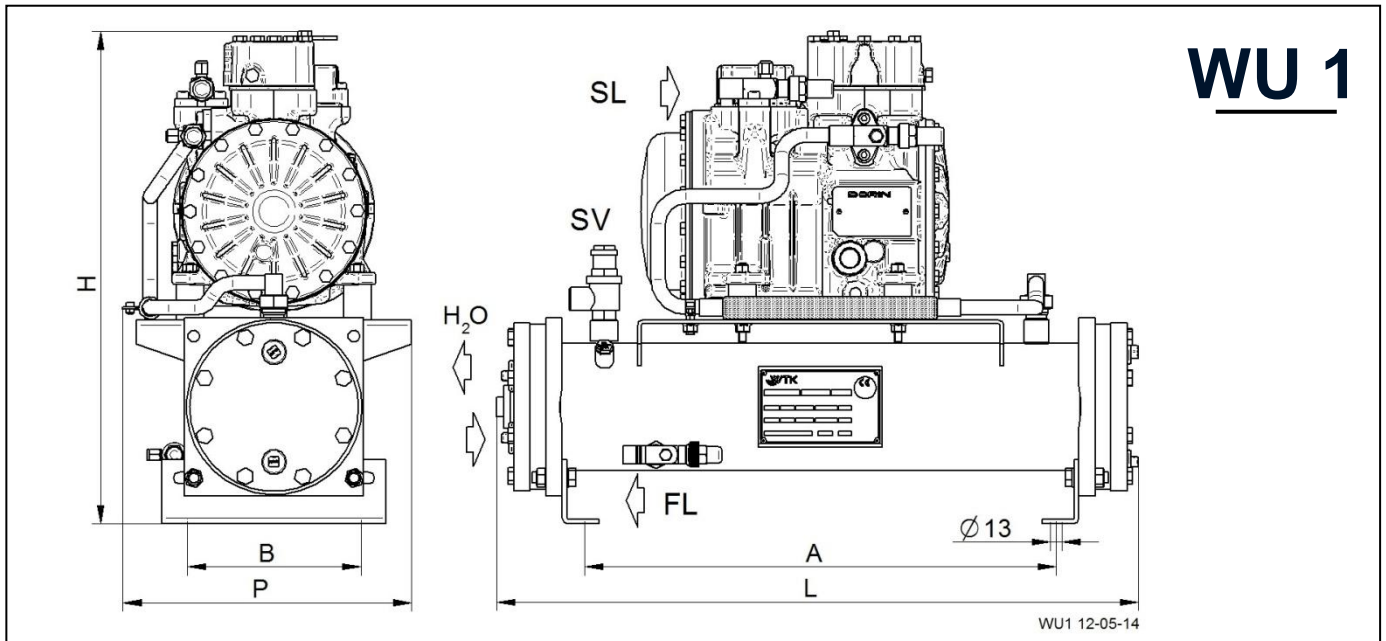
SERIE - RANGE СЕРИЯ - СЕРИЕ	Unità condensatrice Condensing unit Комп.-конд.аррегат condensation Verflüssigungssätze	Temp. Cond. Cond. Temp. Темп-ра конд-ции Verfl. Temp. [°C]	Capacità frigorifera Q0 - Refrigerating capacity Q0 Холодопроизв-ть Q0 - Kälteleistung Q0									
			Temperatura evaporazione [°C] - Evaporating temperature [°C] Температура кипения [°C] - Verdampfungstemperatur [°C]									
			5	0	-5	-10	-15	-20	-25	-30	-35	-40
			[W]									
H11	WU-H80CC	40	4240	3560	2960	2430	1970	1580	1240	950	705	
	WU-H80CS	40				3130	2550	2040	1610	1240	930	670
	WU-H101CC	40	5530	4630	3830	3140	2530	2010	1570	1190	870	600
	WU-H101CS	40				3740	3040	2430	1920	1480	1110	795
	WU-H151CC	40	6600	5540	4600	3780	3060	2440	1920	1460	1080	755
	WU-H151CS	40			5070	4190	3420	2750	2180	1680	1260	910
	WU-H181CC	40	7420	6210	5150	4220	3420	2730	2140	1640	1220	870
	WU-H181CS	40			6350	5230	4250	3400	2680	2060	1540	1110
	WU-H201CC	40	9070	7580	6300	5190	4240	3410	2700	2080	1520	1010
	WU-H201CS	40			6840	5630	4580	3670	2890	2230	1660	1190
	WU-H221CC	40	9850	8250	6850	5620	4550	3630	2840	2170	1590	1110
	WU-H221CS	40			7440	6120	4970	3970	3120	2400	1790	1290
WU-H251CC	40	10600	8880	7370	6050	4910	3930	3090	2370	1770	1270	
WU-H281SB	40			9120	7480	6060	4830	3770	2880	2120	1490	
WU-H281CS	40			9110	7480	6060	4830	3770	2880	2120	1500	
H2	WU-H300CS	40			11030	9100	7420	5970	4720	3660	2760	2020
	WU-H350CC	40	15910	13360	11120	9160	7460	5990	4740	3680	2780	2020
	WU-H350SB	40				10030	8200	6620	5260	4110	3130	2320
	WU-H380CC	40	17500	14720	12270	10130	8270	6670	5300	4140	3150	2320
	WU-H390CS	40			13600	11270	9240	7490	5980	4700	3620	2720
WU-H392CS	40						8840	6960	5370	4020	2910	
H32	WU-H403CS	40			15850	13070	10650	8550	6740	5200	3900	2820
	WU-H503CC	40	23640	19790	16400	13430	10860	8640	6740	5130	3760	2630
	WU-H503CS	40			19090	15800	12930	10450	8310	6490	4940	3650
WU-H743CC	40	27540	23130	19250	15860	12910	10360	8180	6320	4730	3400	
H35	WU-H401CS	40			13440	11050	8960	7150	5600	4290	3170	2250
	WU-H451CC	40	19900	16540	13600	11050	8860	6990	5420	4110	3030	2150
	WU-H451CS	40			16090	13230	10730	8570	6720	5140	3810	2700
	WU-H551CC	40	23860	19820	16300	13240	10620	8380	6500	4930	3630	2580
	WU-H551CS	40			19020	15630	12680	10130	7940	6080	4500	3190
	WU-H701CC	40	28470	23660	19450	15800	12670	10000	7750	5880	4330	3070
	WU-H701CS	40			21630	17780	14420	11520	9030	6910	5120	3620
	WU-H751CC	40	32550	27050	22240	18070	14490	11440	8860	6720	4950	3510
	WU-H751CS	40			26120	21470	17420	13910	10910	8350	6190	4390
	WU-H1002CC	40	38860	32290	26550	21570	17290	13650	10580	8020	5910	4190
WU-H801CS	40			30430	25010	20290	16210	12700	9720	7200	5100	
WU-H1003CC	40	45100	37470	30810	25040	20070	15840	12280	9310	6860	4870	
H41	WU-H851CS	40			31100	25600	20820	16670	13120	10090	7530	5400
	WU-H1201CC	40	44940	37650	31240	25640	20780	16600	13020	9990	7420	5280
	WU-H1001CS	40			35880	29600	24120	19380	15300	11830	8880	6410
	WU-H1501CC	40	50970	42770	35560	29250	23780	19070	15030	11590	8670	6220
	WU-H1501CS	40			41460	34250	27950	22480	17780	13750	10320	7430
	WU-H2001CC	40	60000	50360	41890	34480	28050	22500	17750	13720	10300	7430
	WU-H1601CS	40			46710	38540	31400	25230	19920	15400	11560	8350
	WU-H2201CC	40	67670	56790	47220	38860	31600	25330	19980	15420	11560	8320
H5	WU-H2000CS	40			53680	44110	35760	28530	22310	17010	12500	8720
	WU-H2500CC	40	77240	64600	53470	43740	35290	27990	21730	16390	11850	8020
	WU-H2500CS	40			60250	49390	39930	31750	24740	18790	13780	9630
	WU-H3000CC	40	86830	72520	59940	48940	39390	31170	24140	18180	13150	8960
	WU-H2700CS	40			64790	53050	42830	34010	26460	20060	14690	10260
	WU-H3200CC	40	93630	78230	64680	52820	42520	33620	25990	19480	13950	9290
	WU-H2900CS	40			71530	58700	47510	37810	29480	22370	16330	11260
WU-H3400CC	40	104100	86860	71700	58450	46950	37050	28580	21410	15370	10350	
H6	WU-H3000CS	40			77610	63880	51900	41510	32580	24950	18460	13020
	WU-H3500CC	40	111000	93030	77230	63420	51430	41100	32270	24760	18420	13110
	WU-H3500CS	40			86370	70940	57490	45860	35880	27400	20240	14310
	WU-H4000CC	40	124100	104100	86490	71140	57800	46280	36390	27960	20790	14720
	WU-H4000CS	40			94010	77550	63210	50800	40170	31130	23490	17130
	WU-H4500CC	40	135200	113300	93930	77070	62460	49890	39160	30090	22450	16110
	WU-H4500CS	40			102900	84890	69240	55680	44030	34080	25620	18510
	WU-H5000CC	40	149900	125500	104000	85160	68910	54960	43080	33050	24650	17700
H7	WU-H5000CS	40			114500	94280	76740	61560	48530	37460	28090	20300
	WU-H5500CC	40	170900	142600	117800	96180	77570	61630	48100	36720	27200	19340
	WU-H5500CS	40			128200	105700	86040	69040	54440	42000	31460	22660
	WU-H6000CC	40	192000	160100	132300	108000	87110	69230	54070	41320	30670	21870
	WU-H6000CS	40			139300	114800	93390	74900	59040	45540	34140	24650
	WU-H7500CC	40	207600	173300	143200	117000	94310	74940	58490	44660	33080	23510
	WU-H7501CS	40			155300	128000	104200	83470	65750	50660	37910	27310
	WU-H8001CC	40	231200	193200	159900	130800	105500	83790	65350	49810	36830	26180
	WU-H8000CS	40			171700	141300	114800	91930	72370	55790	41830	30290
WU-H9000CC	40	253500	211500	174800	142800	115200	91490	71420	54530	40390	28710	

- Temperatura gas aspirato 20 °C.
- Rese con sottoraffreddamento del liquido di 5K.
- Per condizioni di funzionamento non indicate contattare il nostro servizio tecnico.

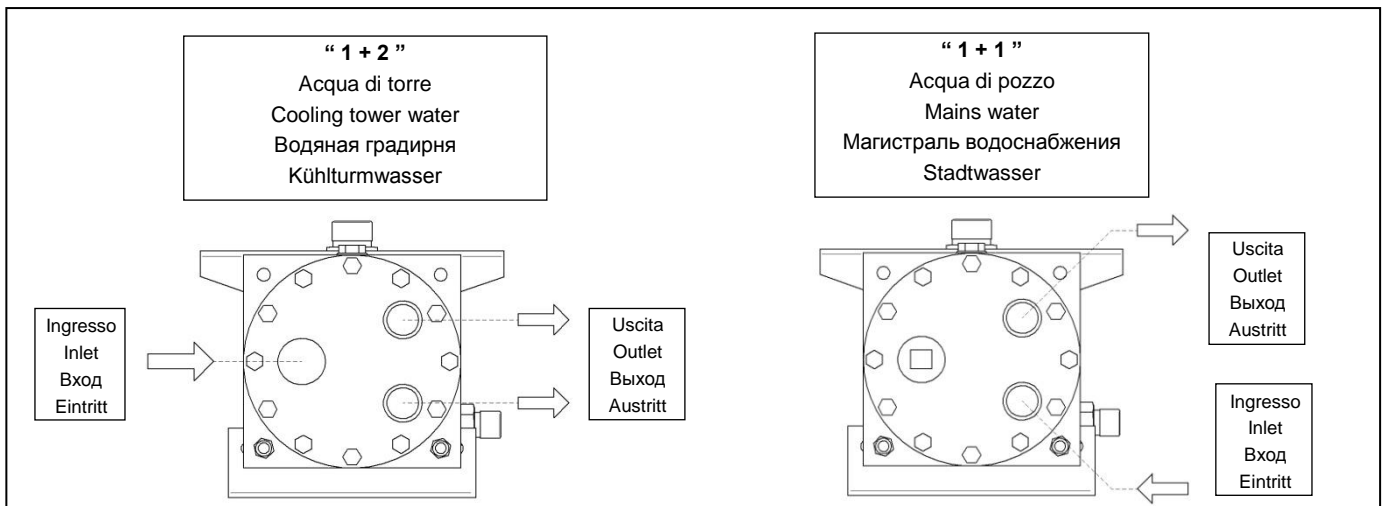
- Suction gas temperature 20 °C.
- Capacity with 5K liquid subcooling.
- For operating conditions not indicated please contact our technical service.

- Темп-ра всасываемого газа 20°С
- Холодопроизводительность с учетом переохлаждения жидкости 5К
- Для эксплуатационных режимов, не обозначенных в каталоге, пожалуйста свяжитесь с нашим техническим отделом

- Sauggastemperaturen 20°C.
- Kälteleistungen mit 5K Flüssigkeits-Unterkühlung.
- Für die nicht angegebenen Bedingungen oder Zustände wenden sie sich an unsere technische Abteilung.



<b>H<sub>2</sub>O</b> Ingresso / uscita acqua Water inlet / outlet Вода - вход / выход Eintritt / Austritt Wasser	<b>SL</b> Rubinetto di aspirazione Suction valve Всасывающий запорный вентиль Saugventil	<b>SV</b> Valvola di sicurezza Safety valve Предохранительный клапан Sicherheitsventil	<b>FL</b> Uscita refrigerante Refrigerant outlet Хладагент - выход Kältemittel-Austritt
--	---	---	--



SERIE - RANGE СЕРИЯ - СЕРИЕ	Unità condensatrice Condensing unit Комп.-юнит. агрегат Verflüssigungssätze	Dimensioni - Dimensions Габаритные размеры - Abmessungen					Connessioni acqua - Water connections Присоединение по воде - Anschlüsse wasserseitig				Disegno Drawing Рисунок Zeichnung
		L	P	H	A	B	Ingresso Inlet Вход Eintritt	Uscita Outlet Выход Austritt	Ingresso Inlet Вход Eintritt	Uscita Outlet Выход Austritt	
		[mm]	[mm]	[mm]	[mm]	[mm]	" 1 + 2 "		" 1 + 1 "		
H11	WU-H80CC	700	315	505	515	190	1.1/4"	2 x 3/4"	3/4"	3/4"	WU 1
	WU-H80CS	700	315	505	515	190	1.1/4"	2 x 3/4"	3/4"	3/4"	WU 1
	WU-H101CC	700	315	505	515	190	1.1/4"	2 x 3/4"	3/4"	3/4"	WU 1
	WU-H101CS	700	315	505	515	190	1.1/4"	2 x 3/4"	3/4"	3/4"	WU 1
	WU-H151CC	700	315	505	515	190	1.1/4"	2 x 3/4"	3/4"	3/4"	WU 1
	WU-H151CS	700	315	505	515	190	1.1/4"	2 x 3/4"	3/4"	3/4"	WU 1
	WU-H181CC	700	315	505	515	190	1.1/4"	2 x 3/4"	3/4"	3/4"	WU 1
	WU-H181CS	700	315	505	515	190	1.1/4"	2 x 3/4"	3/4"	3/4"	WU 1
	WU-H201CC	700	315	505	515	190	1.1/4"	2 x 3/4"	3/4"	3/4"	WU 1
	WU-H201CS	700	315	510	515	190	1.1/4"	2 x 3/4"	3/4"	3/4"	WU 1
	WU-H221CC	700	315	510	515	190	1.1/4"	2 x 3/4"	3/4"	3/4"	WU 1
	WU-H221CS	700	315	510	515	190	1.1/4"	2 x 3/4"	3/4"	3/4"	WU 1
	WU-H251CC	700	315	515	515	190	1.1/4"	2 x 3/4"	3/4"	3/4"	WU 1
WU-H281SB	700	315	538	515	190	1.1/4"	2 x 3/4"	3/4"	3/4"	WU 1	
WU-H281CS	700	315	538	515	190	1.1/4"	2 x 3/4"	3/4"	3/4"	WU 1	
H2	WU-H300CS	700	310	538	515	190	1.1/4"	2 x 3/4"	3/4"	3/4"	WU 1
	WU-H350CC	900	310	532	715	190	1.1/4"	2 x 3/4"	3/4"	3/4"	WU 1
	WU-H350SB	700	310	532	515	190	1.1/4"	2 x 3/4"	3/4"	3/4"	WU 1
	WU-H380CC	900	310	532	715	190	1.1/4"	2 x 3/4"	3/4"	3/4"	WU 1
	WU-H390CS	900	310	532	715	190	1.1/4"	2 x 3/4"	3/4"	3/4"	WU 1
	WU-H392CS	900	310	532	715	190	1.1/4"	2 x 3/4"	3/4"	3/4"	WU 1
H32	WU-H403CS	900	324	575	715	190	1.1/4"	2 x 3/4"	3/4"	3/4"	WU 1
	WU-H503CC	900	324	575	715	190	1.1/4"	2 x 3/4"	3/4"	3/4"	WU 1
	WU-H503CS	900	324	575	715	190	1.1/4"	2 x 3/4"	3/4"	3/4"	WU 1
	WU-H743CC	900	324	575	715	190	1.1/4"	2 x 3/4"	3/4"	3/4"	WU 1
H35	WU-H401CS	900	332	602	715	190	1.1/4"	2 x 3/4"	3/4"	3/4"	WU 1
	WU-H451CC	900	332	602	715	190	1.1/4"	2 x 3/4"	3/4"	3/4"	WU 1
	WU-H451CS	900	332	602	715	190	1.1/4"	2 x 3/4"	3/4"	3/4"	WU 1
	WU-H551CC	900	332	602	715	190	1.1/4"	2 x 3/4"	3/4"	3/4"	WU 1
	WU-H551CS	900	332	602	715	190	1.1/4"	2 x 3/4"	3/4"	3/4"	WU 1
	WU-H701CC	900	332	602	715	190	1.1/4"	2 x 3/4"	3/4"	3/4"	WU 1
	WU-H701CS	900	332	602	715	190	1.1/4"	2 x 3/4"	3/4"	3/4"	WU 1
	WU-H751CC	900	332	602	715	190	1.1/4"	2 x 3/4"	3/4"	3/4"	WU 1
	WU-H751CS	900	332	602	715	190	1.1/4"	2 x 3/4"	3/4"	3/4"	WU 1
	WU-H1002CC	900	332	602	715	190	1.1/4"	2 x 3/4"	3/4"	3/4"	WU 1
H41	WU-H801CS	900	332	602	715	190	1.1/4"	2 x 3/4"	3/4"	3/4"	WU 1
	WU-H1003CC	900	332	602	715	190	1.1/4"	2 x 3/4"	3/4"	3/4"	WU 1
	WU-H851CS	900	361	630	715	190	1.1/4"	2 x 3/4"	3/4"	3/4"	WU 1
	WU-H1201CC	900	361	630	715	190	1.1/4"	2 x 3/4"	3/4"	3/4"	WU 1
	WU-H1001CS	900	361	630	715	190	1.1/4"	2 x 3/4"	3/4"	3/4"	WU 1
	WU-H1501CC	900	361	660	715	190	1.1/4"	2 x 1"	1"	1"	WU 1
	WU-H1501CS	900	361	660	715	190	1.1/4"	2 x 1"	1"	1"	WU 1
	WU-H2001CC	900	361	660	715	190	1.1/4"	2 x 1"	1"	1"	WU 1
H5	WU-H1601CS	900	361	660	715	190	1.1/4"	2 x 1"	1"	1"	WU 1
	WU-H2201CC	900	386	690	715	190	1.1/2"	2 x 1"	1"	1"	WU 1
	WU-H2000CS	1100	435	740	910	190	1.1/2"	2 x 1.1/4"	1.1/4"	1.1/4"	WU 1
	WU-H2500CC	1100	435	740	910	190	1.1/2"	2 x 1.1/4"	1.1/4"	1.1/4"	WU 1
	WU-H2500CS	1100	435	740	910	190	1.1/2"	2 x 1.1/4"	1.1/4"	1.1/4"	WU 1
	WU-H3000CC	1100	435	740	910	190	1.1/2"	2 x 1.1/4"	1.1/4"	1.1/4"	WU 1
	WU-H2700CS	1100	435	740	910	190	1.1/2"	2 x 1.1/4"	1.1/4"	1.1/4"	WU 1
	WU-H3200CC	1100	435	740	910	190	1.1/2"	2 x 1.1/4"	1.1/4"	1.1/4"	WU 1
	WU-H2900CS	1100	435	740	910	190	1.1/2"	2 x 1.1/4"	1.1/4"	1.1/4"	WU 1
	WU-H3400CC	1100	435	740	910	190	1.1/2"	2 x 1.1/4"	1.1/4"	1.1/4"	WU 1
H6	WU-H3000CS	1100	495	740	910	190	1.1/2"	2 x 1.1/4"	1.1/4"	1.1/4"	WU 1
	WU-H3500CC	1500	495	745	1310	190	1.1/2"	2 x 1.1/4"	1.1/4"	1.1/4"	WU 1
	WU-H3500CS	1100	495	740	910	190	1.1/2"	2 x 1.1/4"	1.1/4"	1.1/4"	WU 1
	WU-H4000CC	1500	495	745	1310	190	1.1/2"	2 x 1.1/4"	1.1/4"	1.1/4"	WU 1
	WU-H4000CS	1500	495	745	1310	190	1.1/2"	2 x 1.1/4"	1.1/4"	1.1/4"	WU 1
	WU-H4500CC	1500	495	745	1310	190	1.1/2"	2 x 1.1/4"	1.1/4"	1.1/4"	WU 1
	WU-H4500CS	1500	495	745	1310	190	1.1/2"	2 x 1.1/4"	1.1/4"	1.1/4"	WU 1
	WU-H5000CC	1500	495	745	1310	190	1.1/2"	2 x 1.1/4"	1.1/4"	1.1/4"	WU 1
H7	WU-H5000CS	1500	560	920	1310	190	1.1/2"	2 x 1.1/4"	1.1/4"	1.1/4"	WU 2
	WU-H5500CC	1500	560	920	1310	190	1.1/2"	2 x 1.1/4"	1.1/4"	1.1/4"	WU 2
	WU-H5500CS	1500	560	920	1310	190	1.1/2"	2 x 1.1/4"	1.1/4"	1.1/4"	WU 2
	WU-H6000CC	1500	560	920	1310	190	1.1/2"	2 x 1.1/4"	1.1/4"	1.1/4"	WU 2
	WU-H6000CS	1500	560	920	1310	190	1.1/2"	2 x 1.1/4"	1.1/4"	1.1/4"	WU 2
	WU-H7500CC	2100	560	920	1910	190	2.1/2"	2 x 1.1/2"	1.1/2"	1.1/2"	WU 2
	WU-H7501CS	2100	560	920	1910	190	2.1/2"	2 x 1.1/2"	1.1/2"	1.1/2"	WU 2
	WU-H8001CC	2100	560	920	1910	190	2.1/2"	2 x 1.1/2"	1.1/2"	1.1/2"	WU 2
	WU-H8000CS	2100	560	920	1910	190	2.1/2"	2 x 1.1/2"	1.1/2"	1.1/2"	WU 2
WU-H9000CC	2100	560	920	1910	190	2.1/2"	2 x 1.1/2"	1.1/2"	1.1/2"	WU 2	



OFFICINE MARIO DORIN SINCE 1918  
**DORIN**<sup>®</sup>  
INNOVATION

**OFFICINE MARIO DORIN S.p.A.**  
Via Aretina 388, 50061 Compiobbi - Florence, Italy  
Tel. +39 055 62321 1 - Fax +39 055 62321 380

**[dorin@dorin.com](mailto:dorin@dorin.com)**  
**[www.dorin.com](http://www.dorin.com)**